



Общество с ограниченной ответственностью
"ССТэнергомонтаж"

"УТВЕРЖДАЮ"

Заместитель. директора
по техническим вопросам

М.В. Прокофьев

" 05 " 02 2010г.

А Л Ь Б О М . Т И П О В Ы Х У З Л О В

ТМ00002 – СЭО. АТУ

Система электрического обогрева "ТЕМЛОМАГ"
Резервуары.

ОБЩИЕ УКАЗАНИЯ

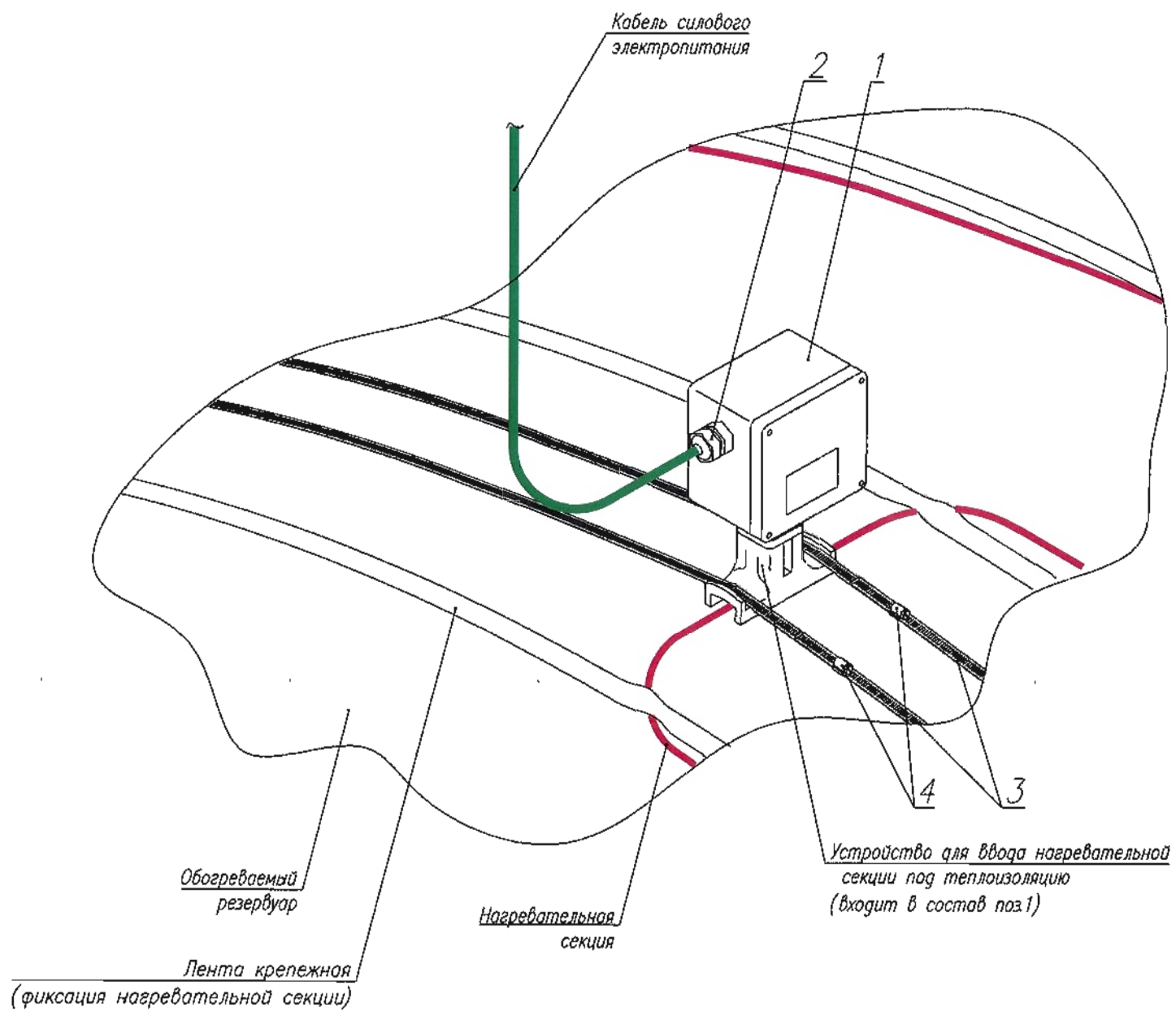
Настоящий альбом предназначен для использования в проектах системы электрического обогрева "ТЕПЛОМАГ" с использованием саморегулирующихся нагревательных лент для обогрева вертикальных и горизонтальных резервуаров.

В альбоме приведены варианты выполнения отдельных узлов, выбор которых зависит от конкретных условий проекта на систему электрического обогрева "ТЕПЛОМАГ" с использованием саморегулирующихся нагревательных лент.

Альбом не является законченным проектом, и не может быть использован самостоятельно без проекта на конкретный объект для монтажа. Все величины приведенные в альбоме (расходы материалов и изделий, расстояния, углы и др.) даны условно и уточняются в конкретных проектах

Согласован					
Инв. N подл.					
Подп. и дата					
Взам. инв. N					

						ТМ00002-СЭО. АТУ			
						Альбом типовых узлов			
Изм.	Код изм.	Лист	N док.	Подп.	Дата	Система электрического обогрева "ТЕПЛОМАГ" Резервуары	Стадия	Лист	Листов
Разраб.		Бардин			02.02.10		РП	2	
Пров.		Галиянов			02.02.10	Общие данные	Общество с ограниченной ответственностью "ССТэнергомонтаж"		
Н. контр.		Жук			02.02.10				
Утв.		Клеванцев			02.02.10				



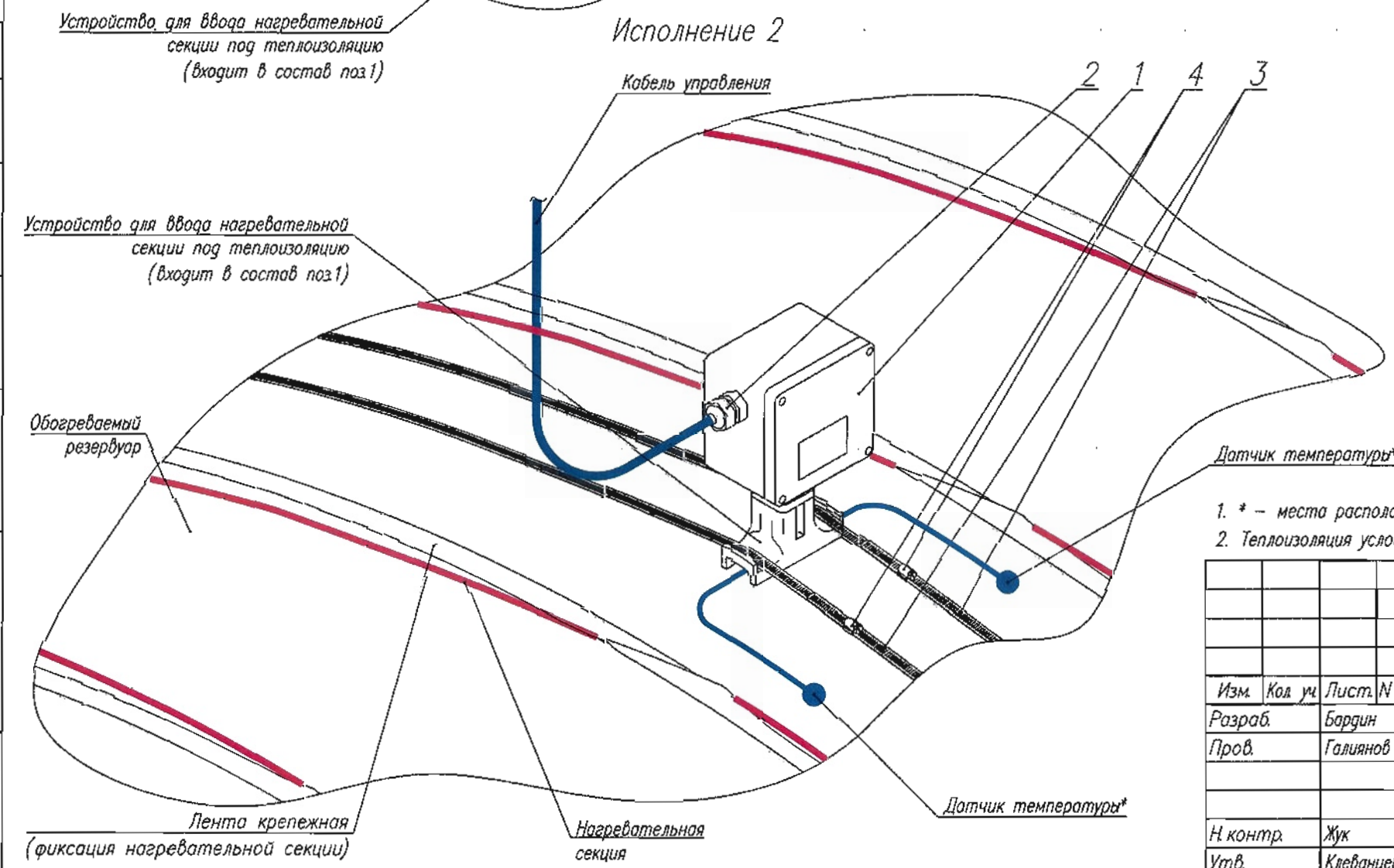
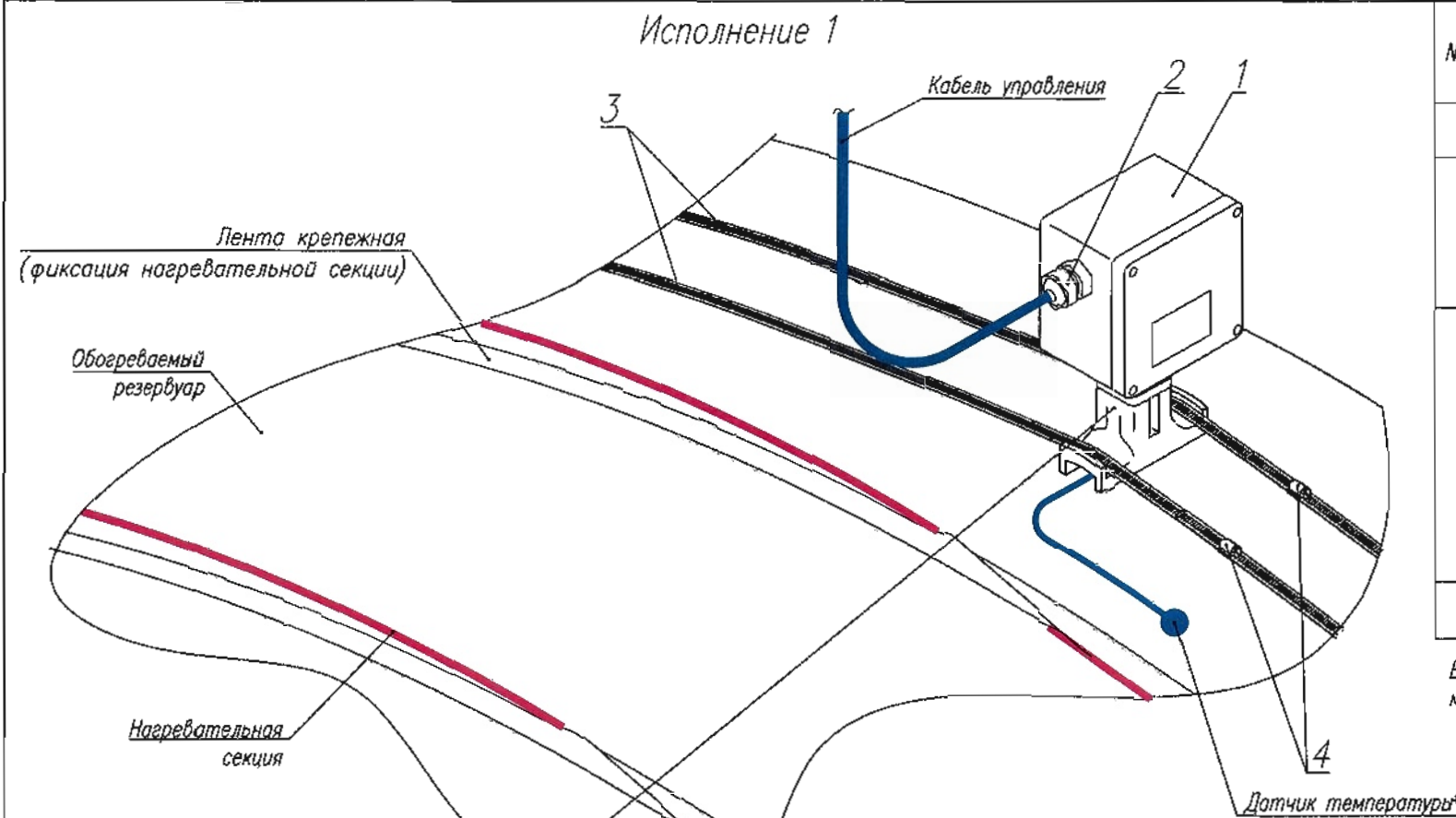
№ поз	Наименование	Обозначение	Кол-во				Ед. изм.	Примечания	
			0,5	1,0	1,5	2,0			
1	Коробка соединительная	РТВ401	1				шт		
2	Кабельный ввод	Комплектация соединительной коробки	1Б/0	1			шт	Металлический кабельный ввод под бронированный силовой кабель/Нет Пластиковый кабельный ввод под силовой кабель/Нет	
			1П/0	1					
3	Хомут PFS (для крепления коробки)	Тип хомута	Диаметр резервуара, м				м	Один комплект включает 3 метра крепежной ленты и 8 замков Один комплект включает 30 метров крепежной ленты. Замки заказываются отдельно.	
			PFS/3	4.2	7.5	10.5			13.6
			PFS/30						
4	Замок для хомута		2	4	4	6	шт	Принять на каждые 2,5м хомута один замок	

В таблице даны рекомендуемые расходы изделий и материалов на один узел. Точное количество изделий и материалов указано в проекте на конкретный объект.

Согласован			
Взам. инв. N			
Подп. и дата			
Инв. N подл.			

Теплоизоляция условно не показана.


ТМ00002-СЭО. АТУ											
Альбом типовых узлов											
Изм.	Кол. уч.	Лист. N док.	Подп.	Дата							
Разроб.		Бардин		02.02.10	Система электрического обогрева "ТЕПЛОМАГ" Резервуары						
Пров.		Галиянов		02.02.10							
Н. контр.		Жук		02.02.10	Узел монтажа соединительной коробки РТВ 401 на горизонтальных резервуарах диаметром до 2м						
Утв.		Клебанцев		02.02.10							
					<table border="1"> <tr> <td>Стадия</td> <td>Лист</td> <td>Листов</td> </tr> <tr> <td>РП</td> <td>3</td> <td></td> </tr> </table>	Стадия	Лист	Листов	РП	3	
Стадия	Лист	Листов									
РП	3										
					Общество с ограниченной ответственностью "ССТЭнергомонтаж"						



№ поз	Наименование	Обозначение	Кол-во	Ед. изм.	Примечания			
1	Коробка соединительная	РТВ403	1	шт				
2	Кабельный ввод	Комплектация соединительной коробки	1Б/0	1	Металлический кабельный ввод под бронированный кабель управления/ Нет Пластиковый кабельный ввод под кабель управления/ Нет			
			1П/0	1				
3	Хомут PFS	PFS/3	Диаметр резервуара, м		Один комплект включает 3 метра крепежной ленты и 8 замков Один комплект включает 30 метров крепежной ленты. Замки заказываются отдельно.			
			0,5	1,0		1,5	2,0	
		PFS/30	4.2	7.5	10.5	13.6	м	
4	Замок для хомута		2	4	4	6	шт	Принять на каждые 2,5м хомута один замок

В таблице даны рекомендуемые расходы изделий и материалов на один узел. Точное количество изделий и материалов указано в проекте на конкретный объект.

- * - места расположения датчиков температуры и крепление согласно проекту.
- Теплоизоляция условно не показана.

ТМ00002-СЭО.АТУ					
Альбом типовых узлов					
Изм.	Код уч.	Лист/№ док.	Подп.	Дата	Система электрического обогрева "ТЕПЛОМАТ" Резервуары
Разраб.	Бардин			04.02.10	
Пров.	Галиянов			04.02.10	Узел монтажа соединительной коробки РТВ 403 на горизонтальных резервуарах диаметром до 2м
Н контр.	Жук			04.02.10	
Утв.	Клеванцев			04.02.10	Общество с ограниченной ответственностью "ЕСТЭнергомонтаж" 

||ss(000)|| (026439) (023) 000001.dwg

Копировал

Формат А3

Согласован

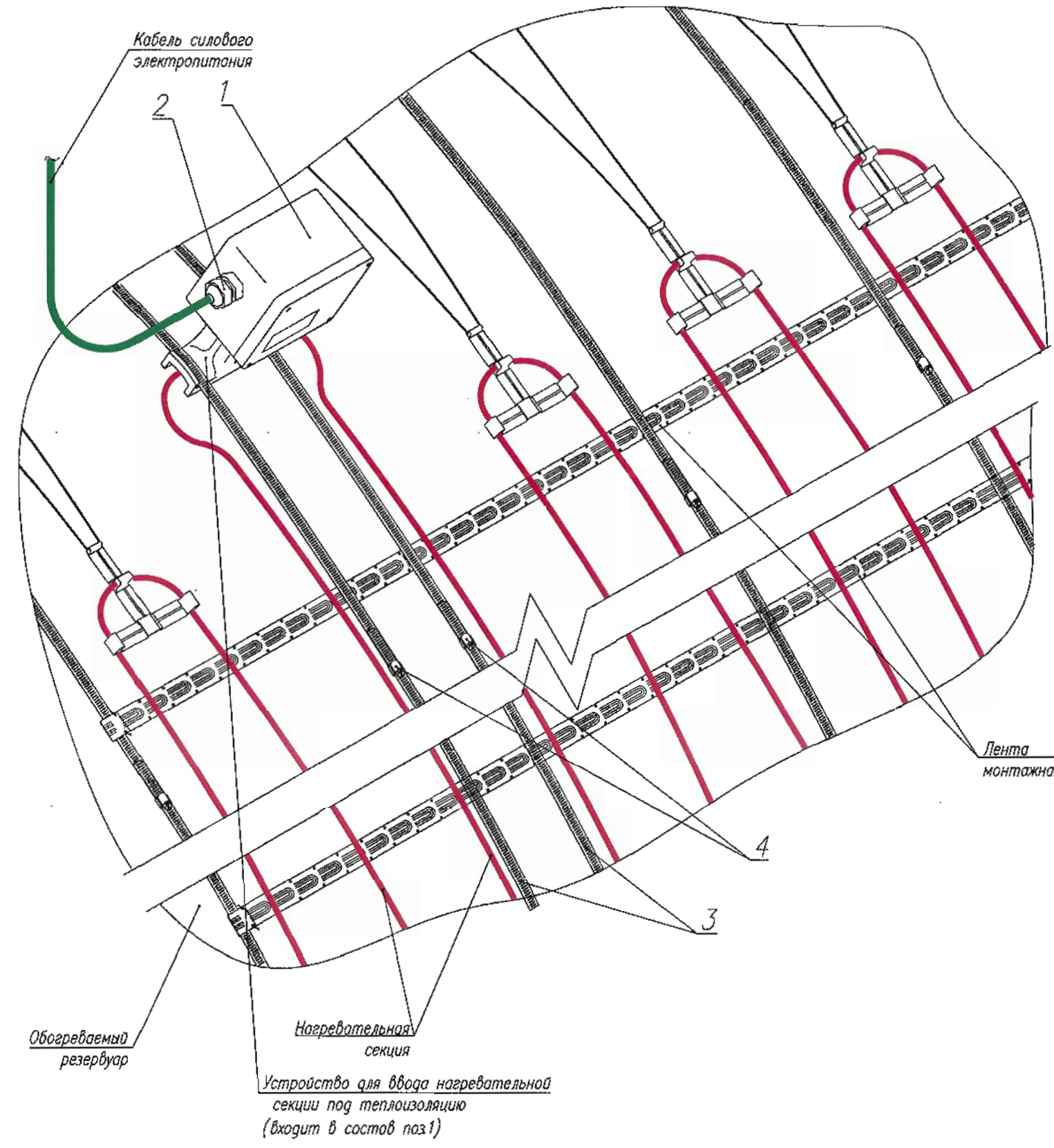
Взам инв. N

Подп. и дата

Инв. N подл.

№ поз	Наименование	Обозначение	Кол-во	Ед. изм.	Примечания				
1	Коробка соединительная	РТВ401	1	шт					
2	Кабельный ввод	Комплектация соединительной коробки	1Б/0	1	шт	Металлический кабельный ввод под бронированный силовой кабель/нет			
			1П/0	1		Пластиковый кабельный ввод под силовой кабель/нет			
3	Хомут PFS (для крепления коробки)	PFS/30	Диаметр резервуара, м					м	Один комплект включает 30 метров крепежной ленты. Замки заказываются отдельно.
			Тип хомута	2	2,5	3	3,5		
4	Замок для хомута		6	8	8	10	12	шт	Принять на каждые 2,5м хомута один замок

В таблице даны рекомендуемые расходы изделий и материалов на один узел. Точное количество изделий и материалов указано в проекте на конкретный объект.



Согласован	
Взам. инв. N	
Подп. и дата	
Инв. N подл.	

Теплоизоляция условно не показана.

ТМ00002-СЭО. АТУ					
Альбом типовых узлов					
Изм.	Кол. уч.	Лист. N док.	Подп.	Дата	
Разраб.		Бардин		04.02.10	Система электрического обогрева "ТЕПЛОМАГ" Резервуары
Пров.		Галиянов		04.02.10	
Н. контр.		Жук		04.02.10	Узел монтажа соединительной коробки РТВ 401 на горизонтальных резервуарах диаметром более 2м
Утв.		Клеванцев		04.02.10	
					Общество с ограниченной ответственностью "ССТЭнергомонтаж"

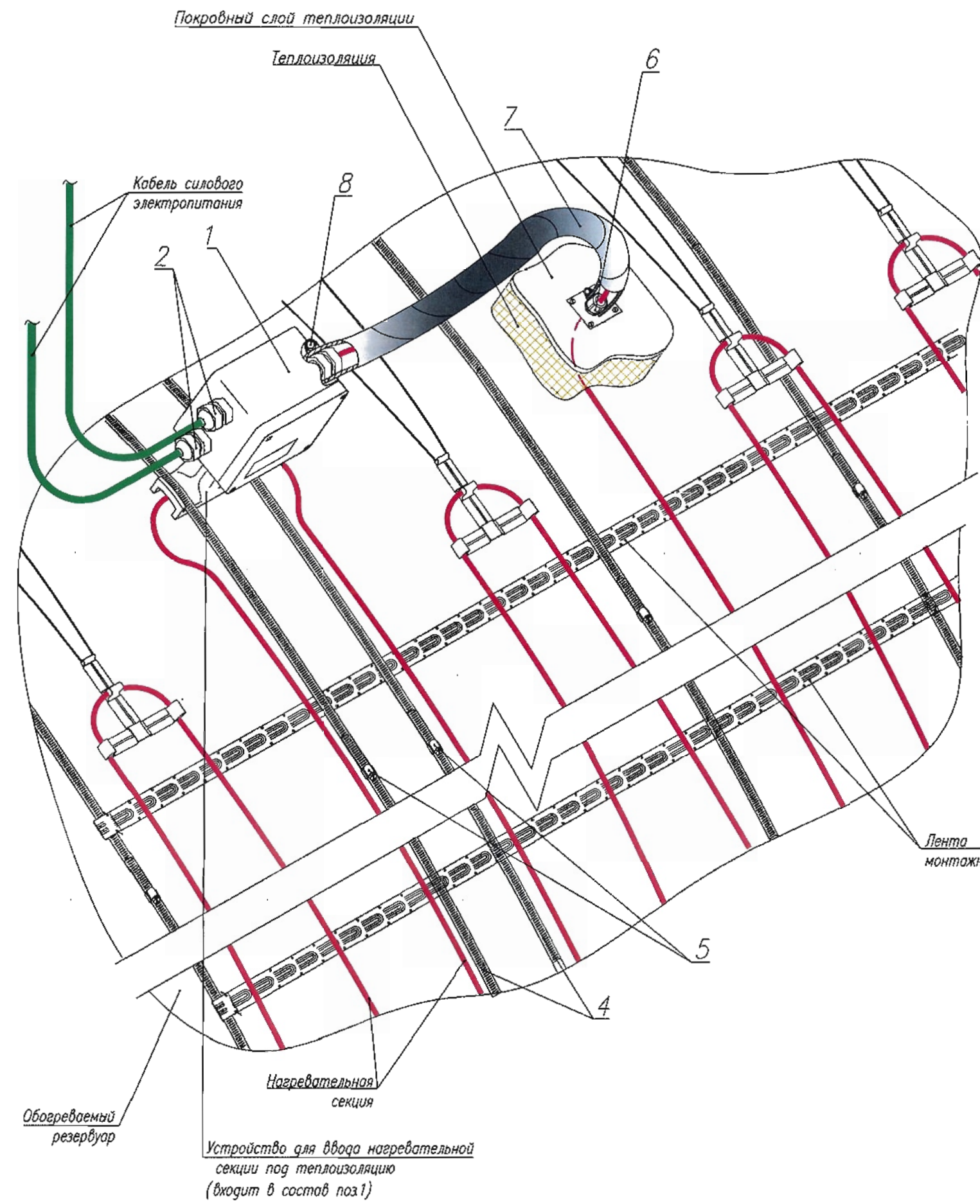
||sst0001|1003439|003|000001.dwg

Копировал

Формат А3

№ поз	Наименование	Обозначение	Кол-во	Ед. изм.	Примечания				
1	Коробка соединительная	РТВ601	1	шт					
2	Кабельный ввод	Комплектация соединительной коробки	1Б/1П	2	шт	Металлический кабельный ввод под бронированный силовой кабель/ пластиковый кабельный ввод под нагревательную секцию Металлический кабельный ввод под бронированный силовой кабель/ Нет Пластиковый кабельный ввод под силовой кабель/ пластиковый кабельный ввод под нагревательную секцию			
			2Б/1П	3					
			2Б/0	2					
			1П/1П (2П/0)	2					
			2П/1П	3					
3	Хомут PFS (для крепления коробки)	Тип хомута	Диаметр резервуара, м					м	Один комплект включает 30 метров крепежной ленты. Замки заказываются отдельно.
		PFS/30	2	2,5	3	3,5	4		
4	Замок для хомута		6	8	8	10	12	шт	Принять на каждые 2,5м хомута один замок
5	Устройства для ввода нагревательной секции под теплоизоляцию	LEK/U						шт	
6	Рукав напорный с нитьным усилением L=1000мм	∅32x43						шт	
7	Хомут винтовой	32-50						шт	

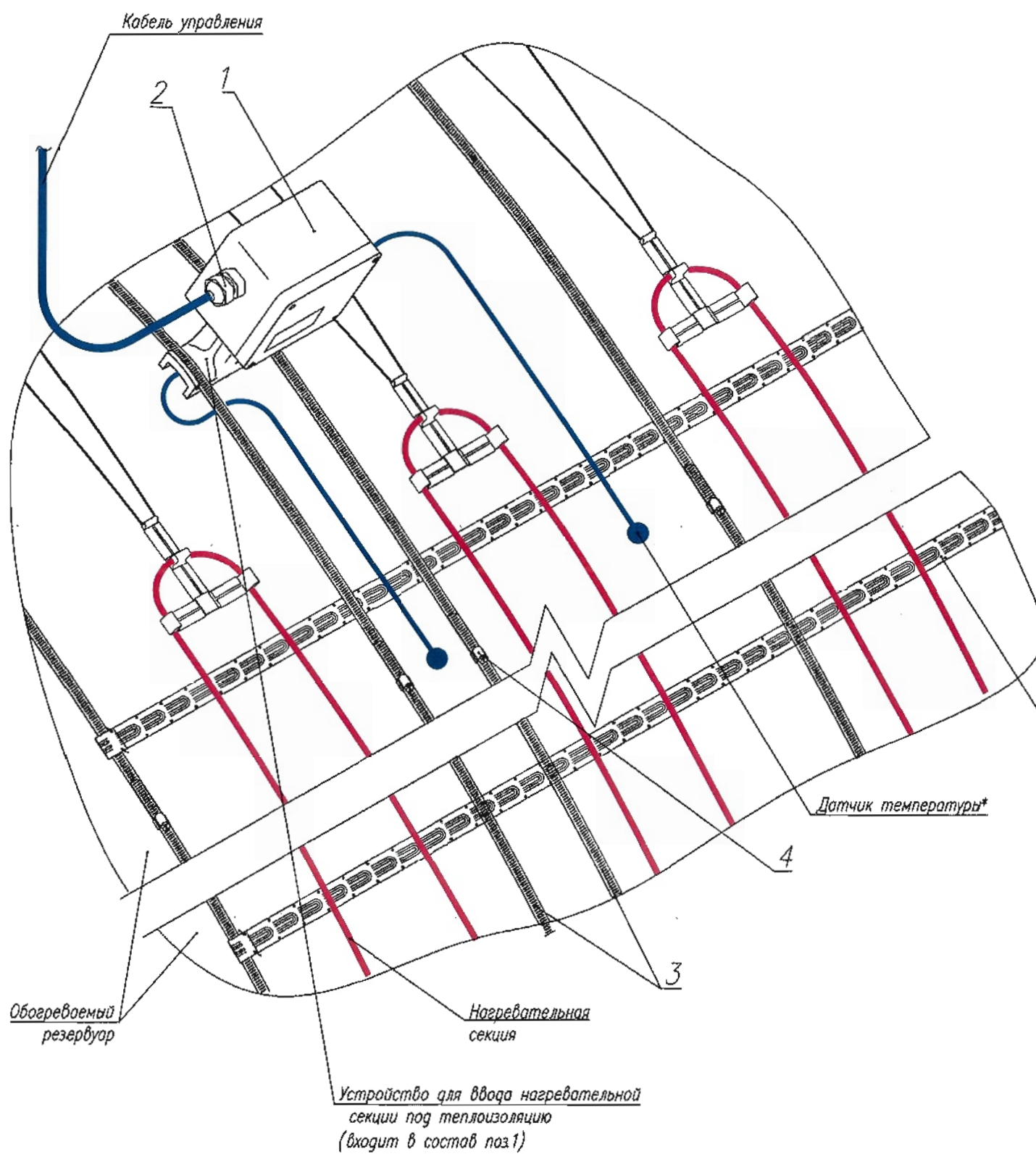
В таблице даны рекомендуемые расходы изделий и материалов на один узел. Точное количество изделий и материалов указано в проекте на конкретный объект.



Согласован
 Взам. инв. N
 Подр. и дата
 Инв. N подг.

Теплоизоляция условно не показана.

ТМ00002-СЭО. АТУ					
Альбом типовых узлов					
Изм.	Кол. уч.	Лист. N док.	Подр.	Дата	
Разраб.		Бардин		04.02.10	Система электрического обогрева "ТЕПЛОМАГ" Резервуары
Пров.		Галиянов		04.02.10	
Н. контр.		Жук		04.02.10	Узел монтажа соединительной коробки РТВ 601 на горизонтальных резервуарах диаметром более 2м
Утв.		Клеванцев		04.02.10	
					Стация Лист Листов РП 7
					Общество с ограниченной ответственностью "ССТЭнергомонтаж"



№ поз	Наименование	Обозначение	Кол-во					Ед. изм.	Примечания
			2	2,5	3	3,5	4		
1	Коробка соединительная	РТВ403	1					шт	
2	Кабельный ввод	Комплектация соединительной коробки	1Б/0	1				шт	Металлический кабельный ввод под бронированный силовой кабель/нет Пластиковый кабельный ввод под силовой кабель/нет
			1П/0	1					
3	Хомут PFS (для крепления коробки)	PFS/30	Тип хомута					м	Один комплект включает 30 метров крепежной ленты. Замки заказываются отдельно.
			Диаметр резервуара, м						
4	Замок для хомута		6	8	8	10	12	шт	Принять на каждые 2,5м хомута один замок
5	Самклеющаяся алюминиевая крепежная лента		1					шт	Рулон длиной 50м, использовать при максимальной температуре обогреваемого объекта не выше 110°C

В таблице даны рекомендуемые расходы изделий и материалов на один узел. Точное количество изделий и материалов указано в проекте на конкретный объект.

Согласован			
Взам. инв. N			
Подп. и дата			
Инв. N подл.			

- * - места расположения датчиков температуры и крепление согласно проекту
- Теплоизоляция условно не показана

ТМ00002-СЭО. АТУ

Альбом типовых узлов

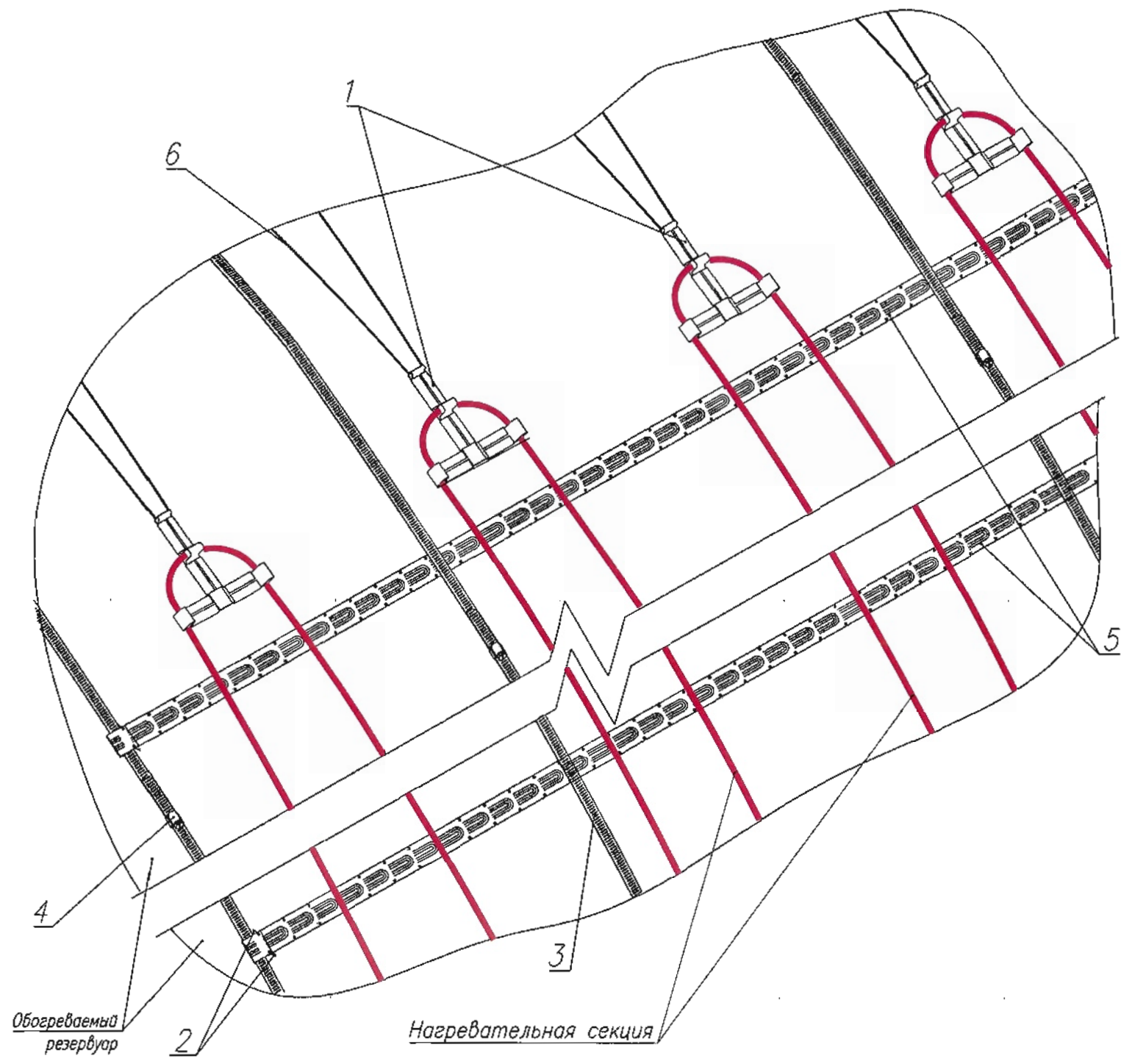
Изм.	Кол. уч.	Лист. N док.	Подп.	Дата	Система электрического обогрева "ТЕПЛОМАГ" Резервуары	Стация	Лист	Листов
Разраб.	Бардин			04.02.10		РП	8	
Пров.	Галиянов			04.02.10				
Н. контр.	Жук			04.02.10	Узел монтажа соединительной коробки РТВ 403 на горизонтальных резервуарах диаметром более 2м	Общество с ограниченной ответственностью "ССТЭнергомонтаж"		
Утв.	Клеванцев			04.02.10				

№ поз	Наименование	Обозначение	Кол-во	Ед. изм.	Примечания				
1	Зажим	ЗМ100	1	шт					
2	Проволока (для крепления ленты монтажной)		в соответствии с проектом	кг	Проволока низкоуглеродистая общего назначения $\phi 0.5$ мм с цинковым покрытием по ГОСТ 3282-74				
3	Хомут PFS * (для крепления ленты монтажной)	Тип хомута	Диаметр резервуара, м					м	Один комплект включает 30 метров крепежной ленты. Замки заказываются отдельно.
		PFS/30	2	2,5	3	3,5	4		
4	Замок для хомута		6	8	8	10	12	шт	Принять на каждые 2,5 м хомута один замок
5	Лента монтажная 25 **		в соответствии с проектом					-	Поставляется отрезками длиной 10, 20, 25, 100 м.
6	Проволока (для крепления ЗМ100)		в соответствии с проектом					кг	Проволока низкоуглеродистая общего назначения $\phi 1.2$ мм с цинковым покрытием по ГОСТ 3282-74

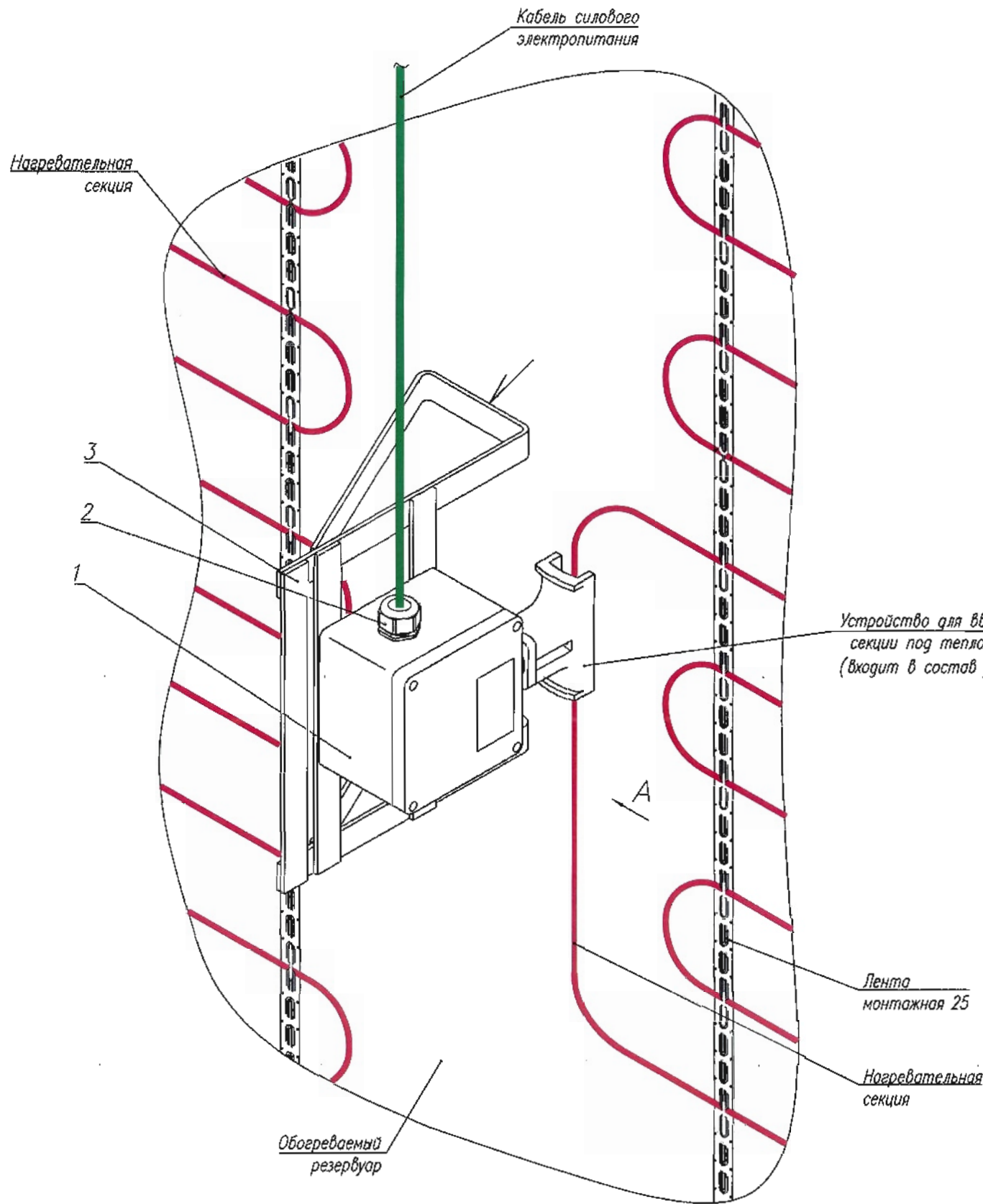
В таблице даны рекомендуемые расходы изделий и материалов на один узел. Точное количество изделий и материалов указано в проекте на конкретный объект.

- * - шаг установки хомута PFS для крепления ленты монтажной 1000 ± 100 мм.
- ** - шаг установки ленты монтажной 600 ± 50 мм.
- Теплоизоляция условно не показана.
- Расположение зажимов, область обогрева и другие параметры должны соответствовать конкретному проекту.

ТМ00002-СЭО. АТУ						
Альбом типовых узлов						
Изм.	Кол. уч.	Лист. N док.	Подп.	Дата		
Разроб.	Бардин			04.02.10	Система электрического обогрева "ТЕПЛОМАГ" Резервуары	
Пров.	Галиянов			04.02.10		
Н. контр.	Жук			04.02.10	Узел монтажа нагревательной секции на горизонтальном резервуаре диаметром более 2 м	
Утв.	Клеванцев			04.02.10		
				Стадия	Лист	Листов
				РП	9	
				Общество с ограниченной ответственностью "ССТЭнергомонтаж"		



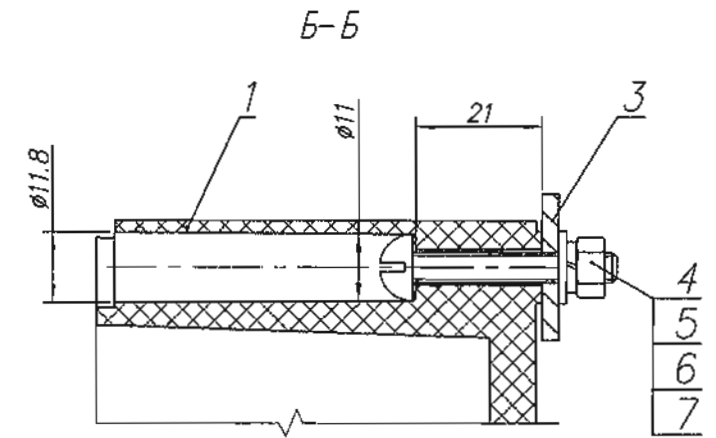
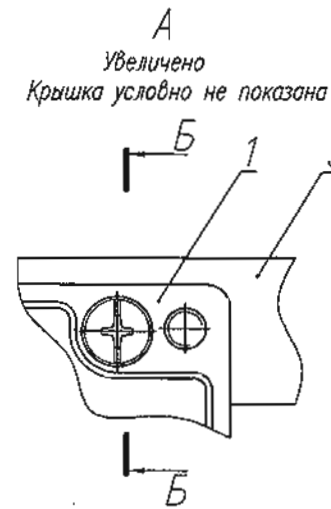
Согласован	
Взам. инв. N	
Подп. и дата	
Инв. N подл.	



№ поз	Наименование	Обозначение	Кол-во	Ед. изм.	Примечания	
1	Коробка соединительная	РТВ401	1	шт		
2	Кабельный ввод	Комплектация соединительной коробки	1Б/0	1	шт	Металлический ввод под бронированный силовой кабель/нет Пластиковый кабельный ввод/нет
			1П/0	1		
3	Кронштейн	КР1	1	шт	Крепить по месту к поверхности резервуара с помощью сварки	
4	Винт	М5x40 п/к	4	шт	Крепление коробки на кронштейне	
5	Гайка	М5 оцинкованная	4	шт		
6	Шайба гровер	Ø5	4	шт		
7	Шайба	Ø5	4	шт		

В таблице даны рекомендуемые расходы изделий и материалов на один узел. Точное количество изделий и материалов указано в проекте на конкретный объект.

Устройство для ввода нагревательной секции под теплоизоляцию (входит в состав поз.1)



Теплоизоляция условно не показана.

ТМ00002-СЭО. АТУ					
Альбом типовых узлов					
Изм.	Кол. уч.	Лист. N док.	Подр.	Дата	
Разраб.	Бардин			04.02.10	Система электрического обогрева "ТЕПЛОМАГ" Резервуары
Пров.	Галиянов			04.02.10	
Н. контр.	Жук			04.02.10	Узел монтажа соединительной коробки РТВ 401 на вертикальных резервуарах
Утв.	Клеванцев			04.02.10	
				Общество с ограниченной ответственностью "ССТЭнергомонтаж"	

Копировал

Формат А3

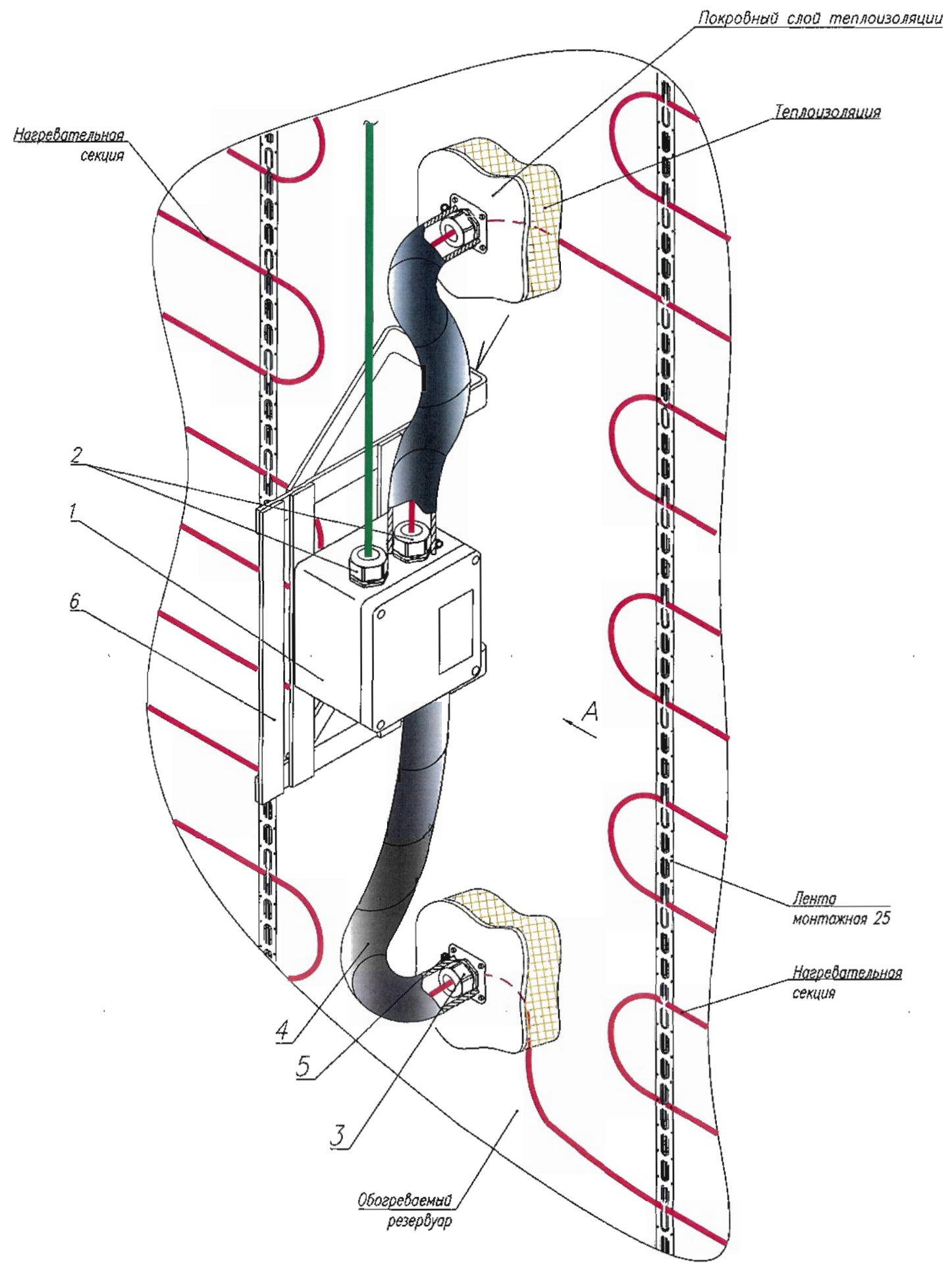
||sct(002)|v|005439|003|000001.dwg

Согласован

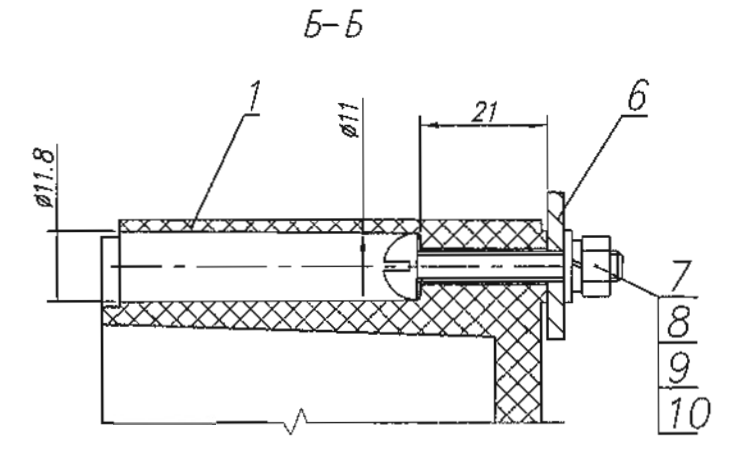
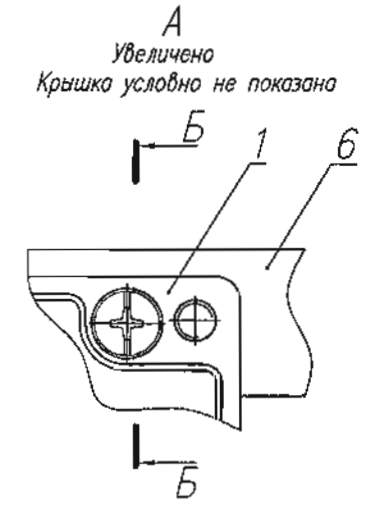
Взам. инв. N

Погр. и дата


Инв. N подг.



№ поз	Наименование	Обозначение	Кол-во	Ед. изм.	Примечания	
1	Коробка соединительная	РТВ402	1	шт		
2	Кабельный ввод	Комплектация соединительной коробки	1Б/1П	2	шт	Металлический кабельный ввод под бронированный силовой кабель/ пластиковый кабельный ввод под нагревательную секцию
			2Б/1П	3		
			1П/1П (2П/0)	2		
			2П/1П	3		
3	Устройство для ввода нагревательной секции под теплоизоляцию	ЛЕК/У	1	шт	*/1П (2П/0)	
			2	шт	*/2П (2П/1П)	
4	Рукав напорный с нитяным усилением L=1000мм	∅32x43	1	шт	*/1П (2П/0)	
			2	шт	*/2П (2П/1П)	
5	Хомут винтовой	32-50	2	шт	*/1П (2П/0)	
			4	шт	*/2П (2П/1П)	
6	Кронштейн	КР1	1	шт	Крепить по месту к поверхности резервуара с помощью сварки	
7	Винт	М5x40 п/к	4	шт	Крепление коробки на кронштейне	
8	Гайка	М5 оцинкованная	4	шт		
9	Шайба гровер	∅5	4	шт		
10	Шайба	∅5	4	шт		



Теплоизоляция условно не показана

ТМ00002-СЭО. АТУ					
Альбом типовых узлов					
Изм.	Кол. уч.	Лист N док.	Подп.	Дата	Система электрического обогрева "ТЕПЛОМАГ" Резервуары
Разраб.	Бардин			04.02.10	
Пров.	Галиянов			04.02.10	
Н. контр.	Жук			04.02.10	Узел монтажа соединительной коробки РТВ 402 на вертикальных резервуарах
Утв.	Клеванцев			04.02.10	
Общество с ограниченной ответственностью "ССТэнергомонтаж"					

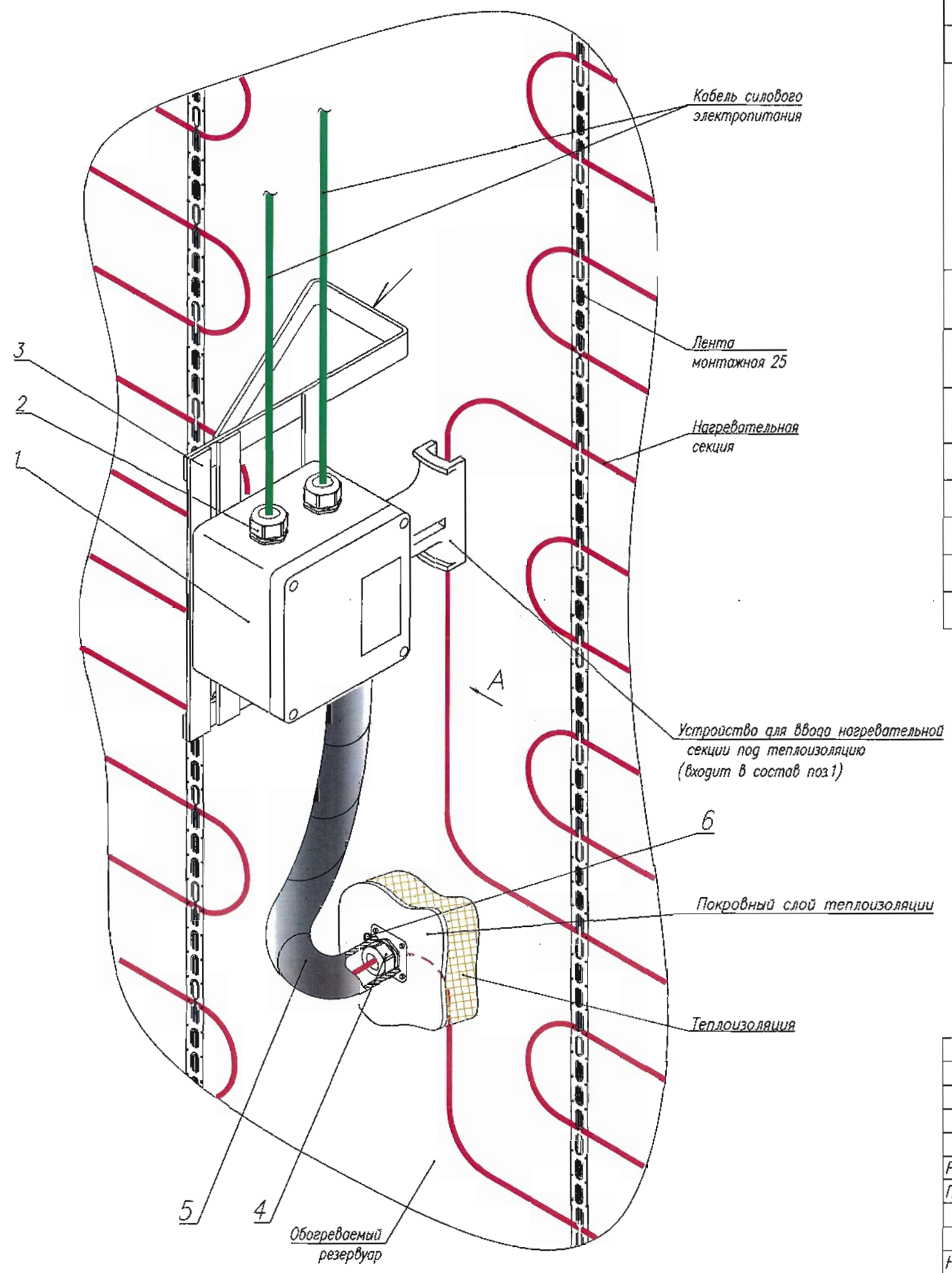
В таблице даны рекомендуемые расходы изделий и материалов на один узел. Точное количество изделий и материалов указано в проекте на конкретный объект.

Согласован

Взам. инв. N

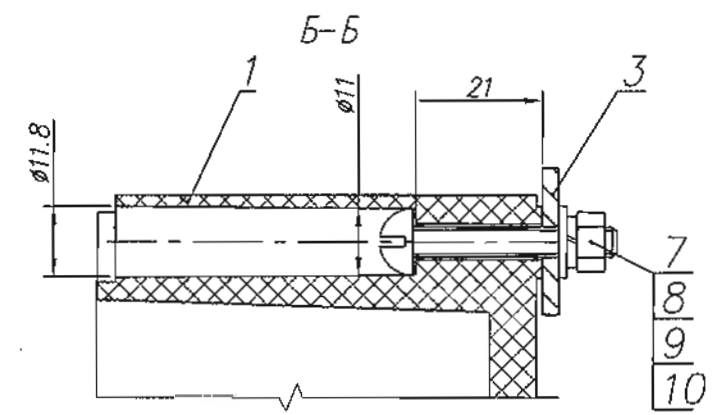
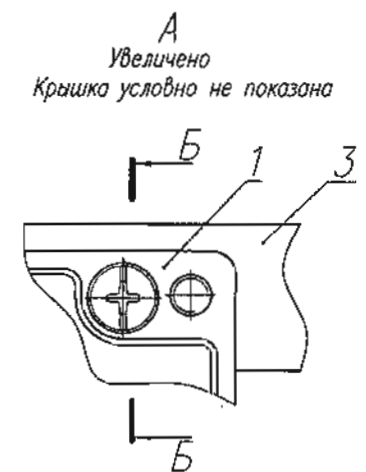
Подп. и дата

Инв. N подл.



№ поз	Наименование	Обозначение	Кол-во	Ед. изм.	Примечания	
1	Коробка соединительная	РТВ601	1	шт		
2	Кабельный ввод	Комплектация соединительной коробки	1Б/1П	2	шт	Металлический кабельный ввод под бронированный силовой кабель/ пластиковый кабельный ввод под нагревательную секцию Металлический кабельный ввод под бронированный силовой кабель/ Нет Пластиковый кабельный ввод под силовой кабель/ пластиковый кабельный ввод под нагревательную секцию
			2Б/1П	3		
			2Б/0	2		
			1П/1П (2П/0)	2		
			2П/1П	3		
3	Кронштейн	КР1	1	шт	Крепить по месту к поверхности резервуара с помощью сварки	
4	Устройство для ввода нагревательной секции под теплоизоляцию	ЛЕК/У	1	шт		
5	Рукав напорный с нитьным усилением L=1000мм	∅32x43	1	шт		
6	Хомут винтовой	32-50	2	шт		
7	Винт	M5x40 п/к	4	шт	Крепление коробки на кронштейне	
8	Гайка	M5 оцинкованная	4	шт		
9	Шайба гровер	∅5	4	шт		
10	Шайба	∅5	4	шт		

В таблице даны рекомендуемые расходы изделий и материалов на один узел. Точное количество изделий и материалов указано в проекте на конкретный объект.



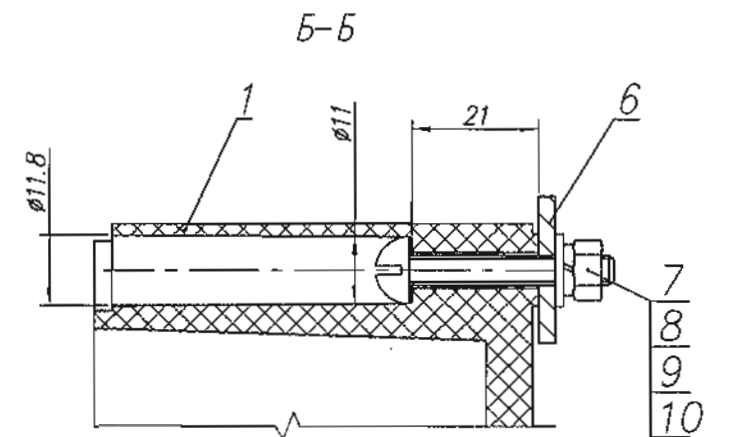
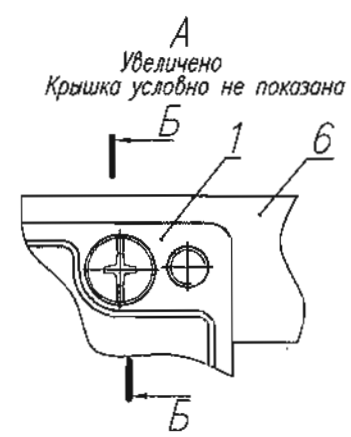
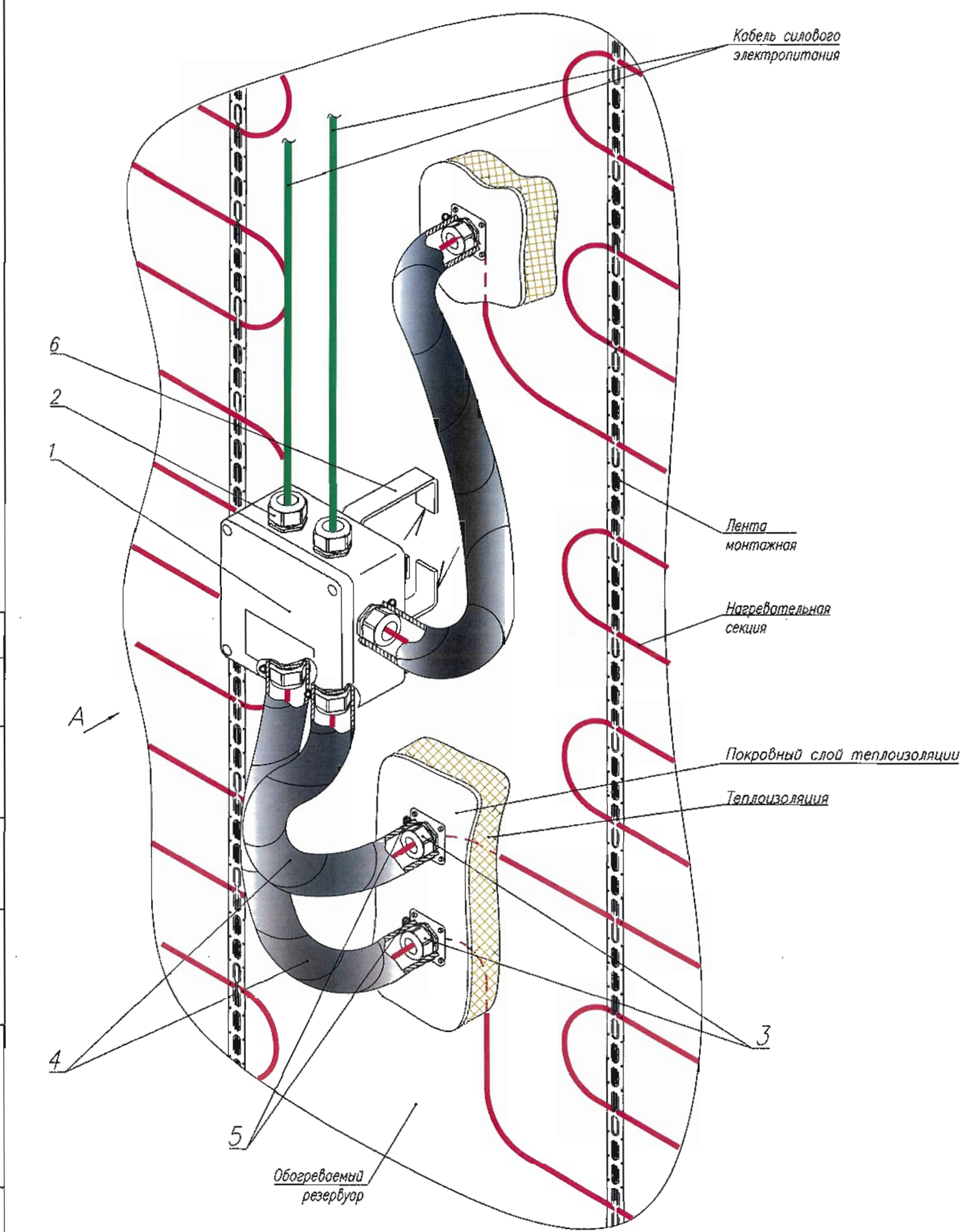
Теплоизоляция условно не показана.

ТМ00002-СЭО. АТУ					
Альбом типовых узлов					
Изм.	Кол. уч.	Лист, N док.	Подп.	Дата	Система электрического обогрева "ТЕПЛОМАГ" Резервуары
Разраб.	Бардин			04.02.10	
Пров.	Галиянов			04.02.10	
Н. контр.	Жук			04.02.10	Узел монтажа соединительной коробки РТВ 601 на вертикальных резервуарах
Утв.	Клеванцев			04.02.10	
					Общество с ограниченной ответственностью "ССТ Энергомонтаж"

Сохранено

Инв. N подг. Погр. и дата Взам. инв. N

№ поз	Наименование	Обозначение	Кол-во	Ед. изм.	Примечания	
1	Коробка соединительная	РТВ602	1	шт		
2	Кабельный ввод	Комплектация соединительной коробки	1Б/3П	4	шт	Металлический ввод под бронированный силовой кабель/ пластиковый ввод
			2Б/2П	4		
			2Б/3П	5		
			1П/3П	4		Пластиковый кабельный ввод/ пластиковый ввод
			2П/2П	4		
			2П/3П	5		
3	Устройство для ввода нагревательной секции под теплоизоляцию	ЛЕК/У	3	шт	*/3П	
			2		*/2П	
4	Рукав напорный с нитьным усилением L=1000мм	∅32x43	3	шт	*/3П	
			2		*/2П	
5	Хомут винтовой	32-50	6	шт	*/3П	
			4		*/2П	
6	Кронштейн	КРЗ	1	шт	Крепить по месту к поверхности резервуара с помощью сварки	
7	Винт	M5x40 п/к	4	шт	Крепление коробки на кронштейне	
8	Гайка	M5 оцинкованная	4	шт		
9	Шайба гровер	∅5	4	шт		
10	Шайба	∅5	4	шт		

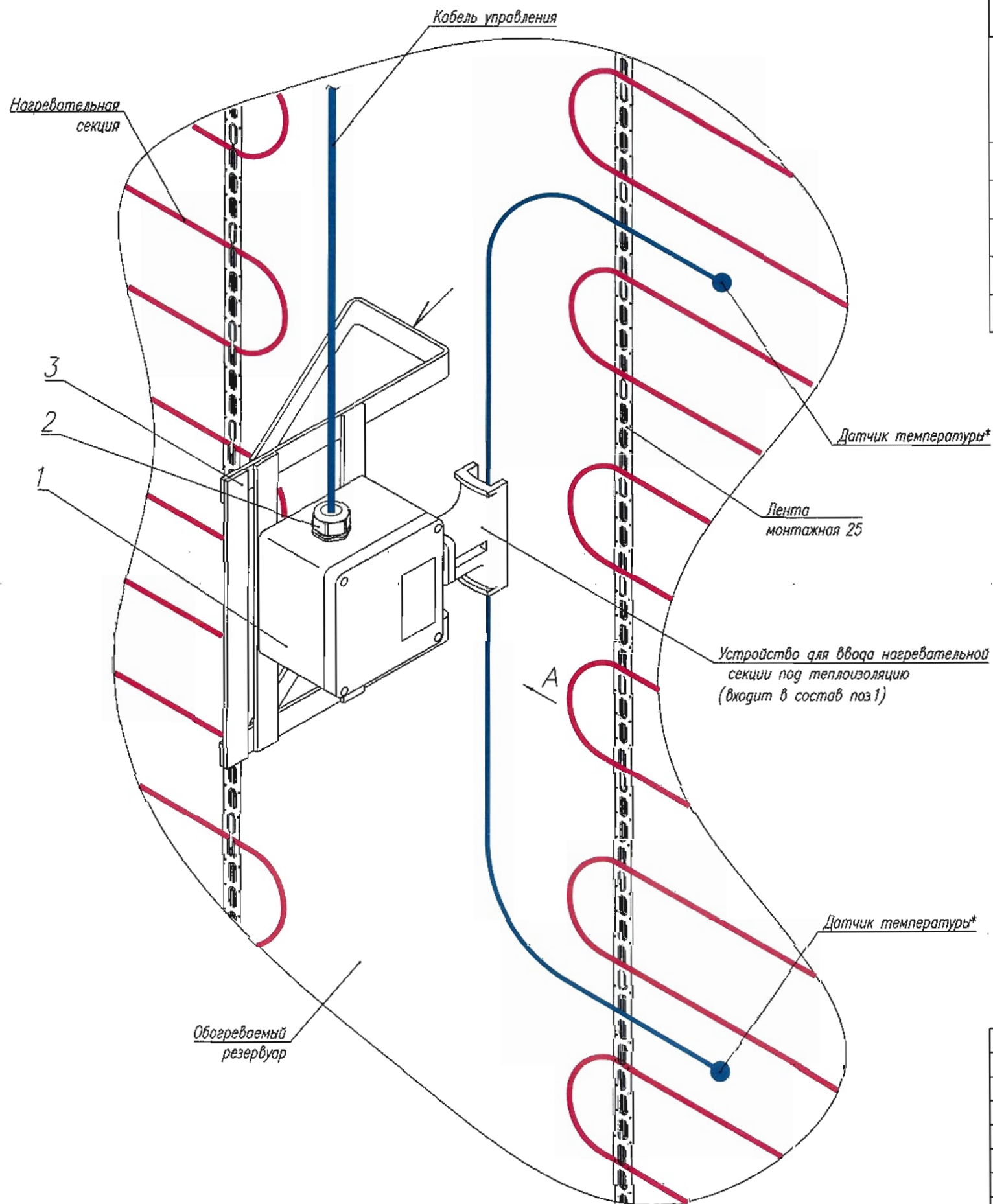


Теплоизоляция условно не показана.

Согласован	
Взам. инв. N	
Подп. и дата	
Инв. N подл.	

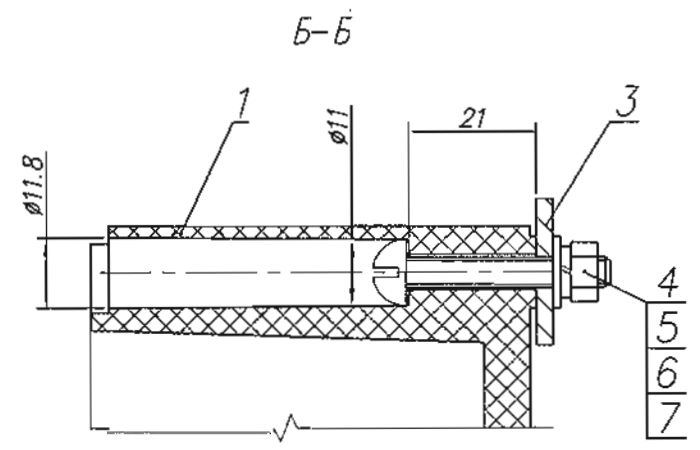
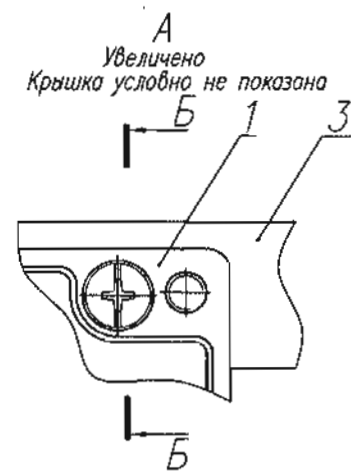
В таблице даны рекомендуемые расходы изделий и материалов на один узел. Точное количество изделий и материалов указано в проекте на конкретный объект.

ТМ00002-СЭО. АТУ					
Альбом типовых узлов					
Изм.	Кол. уч.	Лист, N док.	Подп.	Дата	
Разраб.		Бардин		04.02.10	
Пров.		Галиянов		04.02.10	
Система электрического обогрева "ТЕПЛОМАГ" Резервуары					Статус
					РП
Узел монтажа соединительной коробки РТВ 602 на вертикальных резервуарах					Лист
					13
Листов					
Ул. контр. Жук					04.02.10
Утв. Клевонцев					04.02.10
Общество с ограниченной ответственностью "ССТЭнергомонтаж"					



№ поз	Наименование	Обозначение	Кол-во	Ед. изм.	Примечания	
1	Коробка соединительная	РТВ403	1	шт		
2	Кабельный ввод	Комплектация соединительной коробки	1Б/0	1	шт	Металлический кабельный ввод под бронированный кабель управления/ Нет Пластиковый кабельный ввод под кабель управления/ Нет
			1П/0	1		
3	Кронштейн	КР1	1	шт		
4	Винт	М5х40 п/к	4	шт	Крепление коробки на кронштейне	
5	Гайка	М5 оцинкованная	4	шт		
6	Шайба гровер	Ø5	4	шт		
7	Шайба	Ø5	4	шт		

В таблице даны рекомендуемые расходы изделий и материалов на один узел. Точное количество изделий и материалов указано в проекте на конкретный объект.



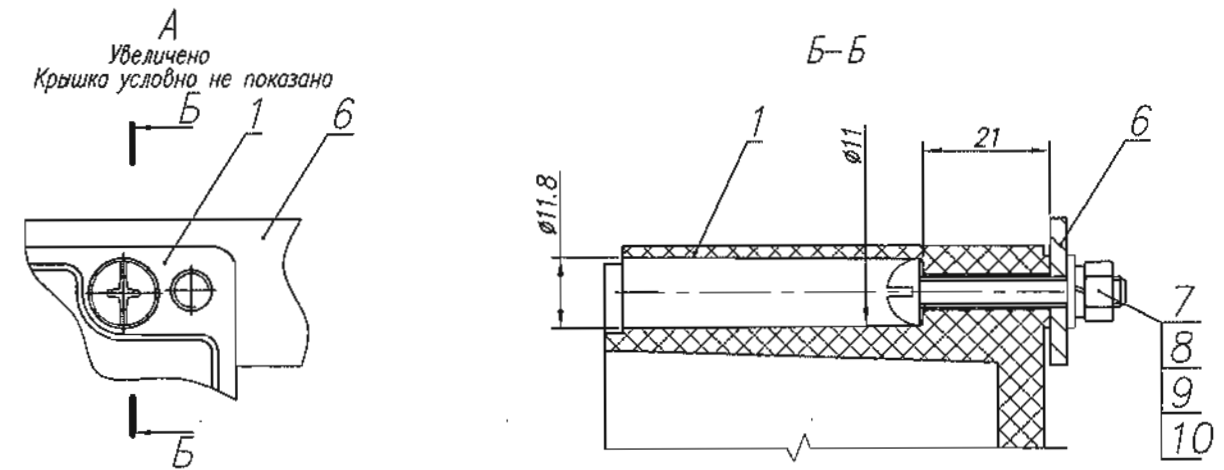
- 1. * - места расположения датчиков температуры и крепление согласно проекту.
- 2. Теплоизоляция условно не показана.

ТМ00002-СЭО.АТУ					
Альбом типовых узлов					
Изм.	Кол. уч.	Лист/№ док.	Подп.	Дата	Система электрического обогрева "ТЕПЛОМА" Резервуары
Разраб.		Бардин	<i>[Signature]</i>	04.02.10	
Пров.		Галиянов	<i>[Signature]</i>	04.02.10	
Н. контр.		Жук	<i>[Signature]</i>	04.02.10	Узел монтажа соединительной коробки РТВ 403 на вертикальных резервуарах
Утв.		Клеванцев	<i>[Signature]</i>	04.02.10	
					Общество с ограниченной ответственностью "ССТ Энергомонтаж"

Согласован	
Взам. инв. N	
Подп. и дата	
Инв. N подл.	

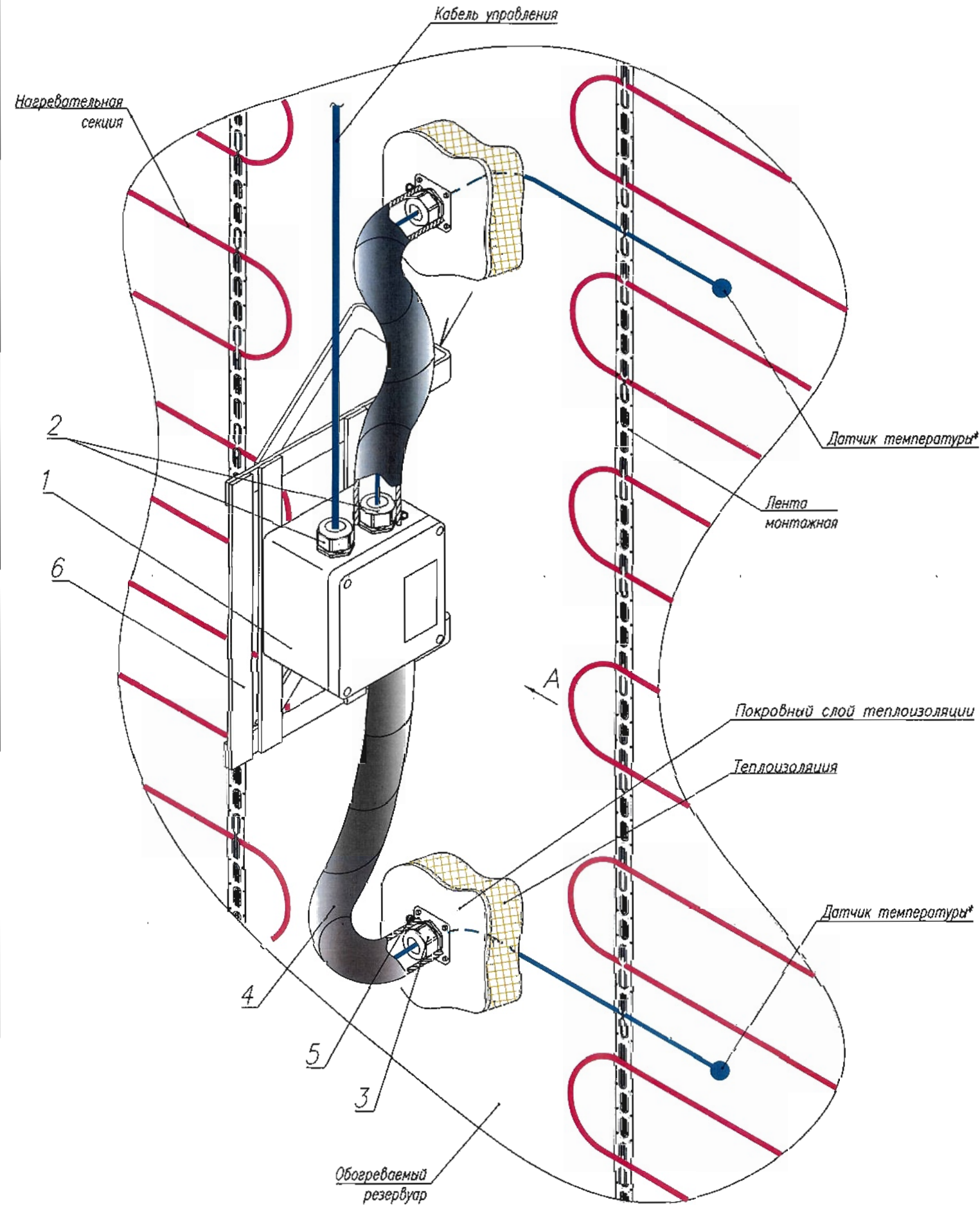
№ поз	Наименование	Обозначение	Кол-во	Ед. изм.	Примечания	
1	Коробка соединительная	РТВ404	1	шт		
2	Кабельный ввод	Комплектация соединительной коробки	1Б/1П	2	шт	Металлический кабельный ввод под бронированный силовой кабель/ пластиковый кабельный ввод под нагревательную секцию
			1Б/2П	3		
			2Б/1П	3		
			2Б/1П	3		
			1П/1П (2П/0)	2		
			1П/2П	3		
3	Устройство для ввода нагревательной секции под теплоизоляцию	LEK/U	1	шт	*/1П	
			2	шт	*/2П	
4	Рукав напорный с нитяным усилением L=1000мм	∅32x43	1	шт	*/1П	
			2	шт	*/2П	
5	Хомут винтовой	32-50	2	шт	*/1П	
			4	шт	*/2П	
6	Кронштейн	КР1	1	шт	Крепить по месту к поверхности резервуара с помощью сварки	
7	Винт	M5x40 п/к	4	шт	Крепление коробки на кронштейне	
8	Гайка	M5 оцинкованная	4	шт		
9	Шайба гровер	∅5	4	шт		
10	Шайба	∅5	4	шт		

В таблице даны рекомендуемые расходы изделий и материалов на один узел. Точное количество изделий и материалов указано в проекте на конкретный объект.

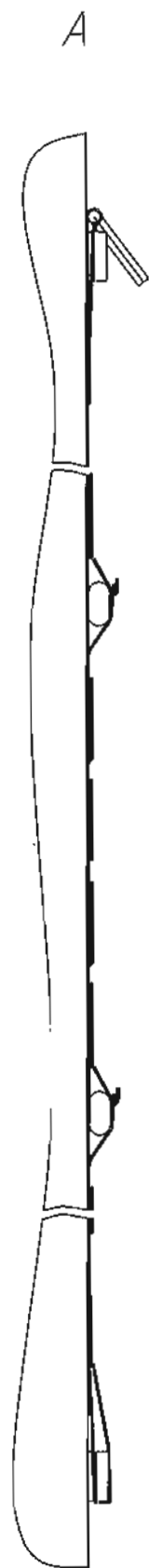
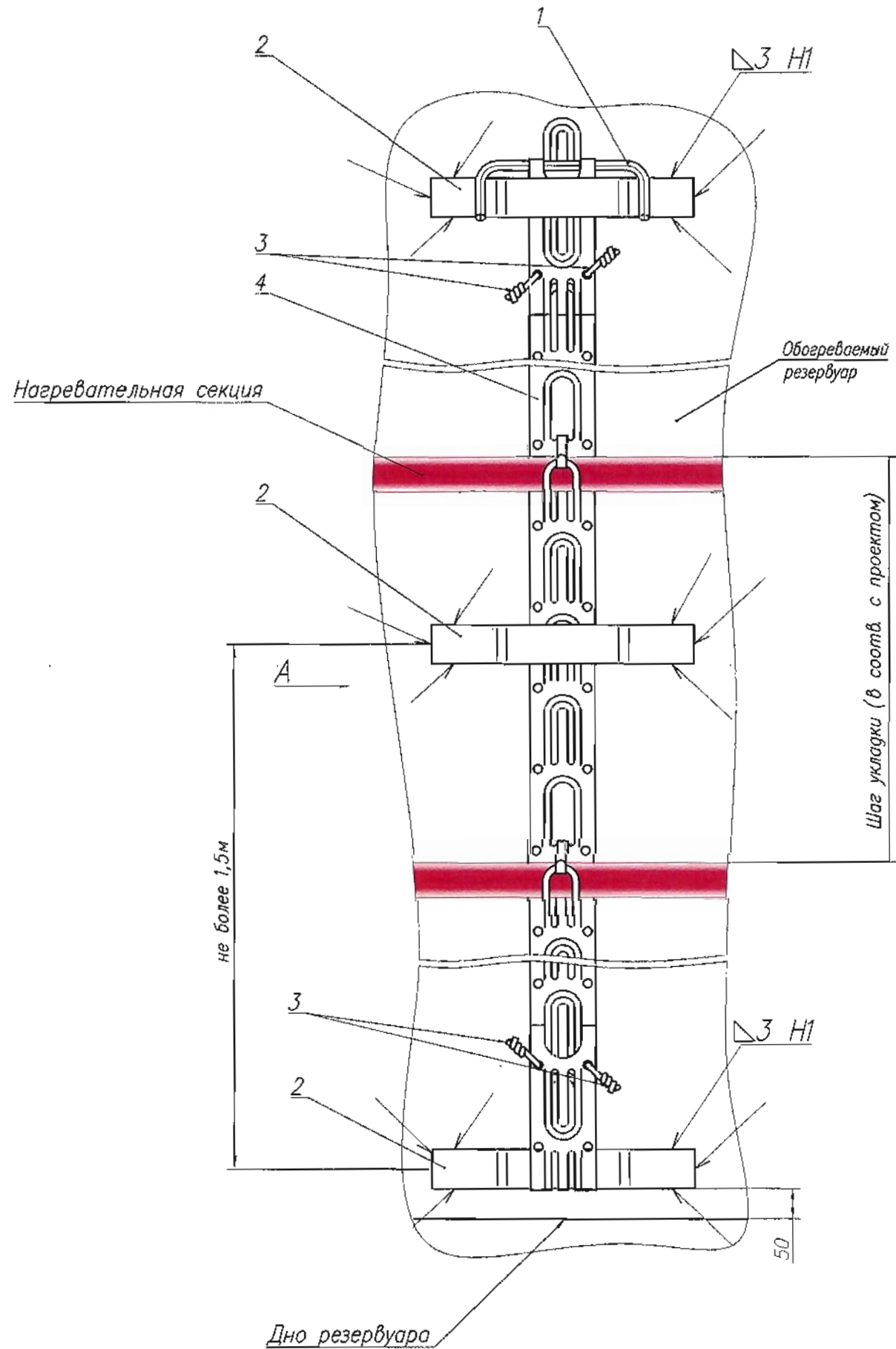


- 1. * - места расположения датчиков температуры и крепление согласно проекту.
- 2. Теплоизоляция условно не показана

					ТМ00002-СЭО.АТУ			
					Альбом типовых узлов			
Изм.	Код уч.	Лист, N док.	Подп.	Дата	Система электрического обогрева "ТЕПЛОМАГ" Резервуары	Стадия	Лист	Листов
Разраб.	Бардин		<i>[Signature]</i>	04.02.10		РП	15	
Пров.	Галиянов		<i>[Signature]</i>	04.02.10	Узел монтажа соединительной коробки РТВ 404 на вертикальных резервуарах	Общество с ограниченной ответственностью "ССТЭнергомонтаж"		
Н. контр.	Жук		<i>[Signature]</i>	04.02.10				
Утв.	Клеванцев		<i>[Signature]</i>	04.02.10				



Согласован	
Взам. инв. N	
Подп. и дата	
Инв. N подл.	



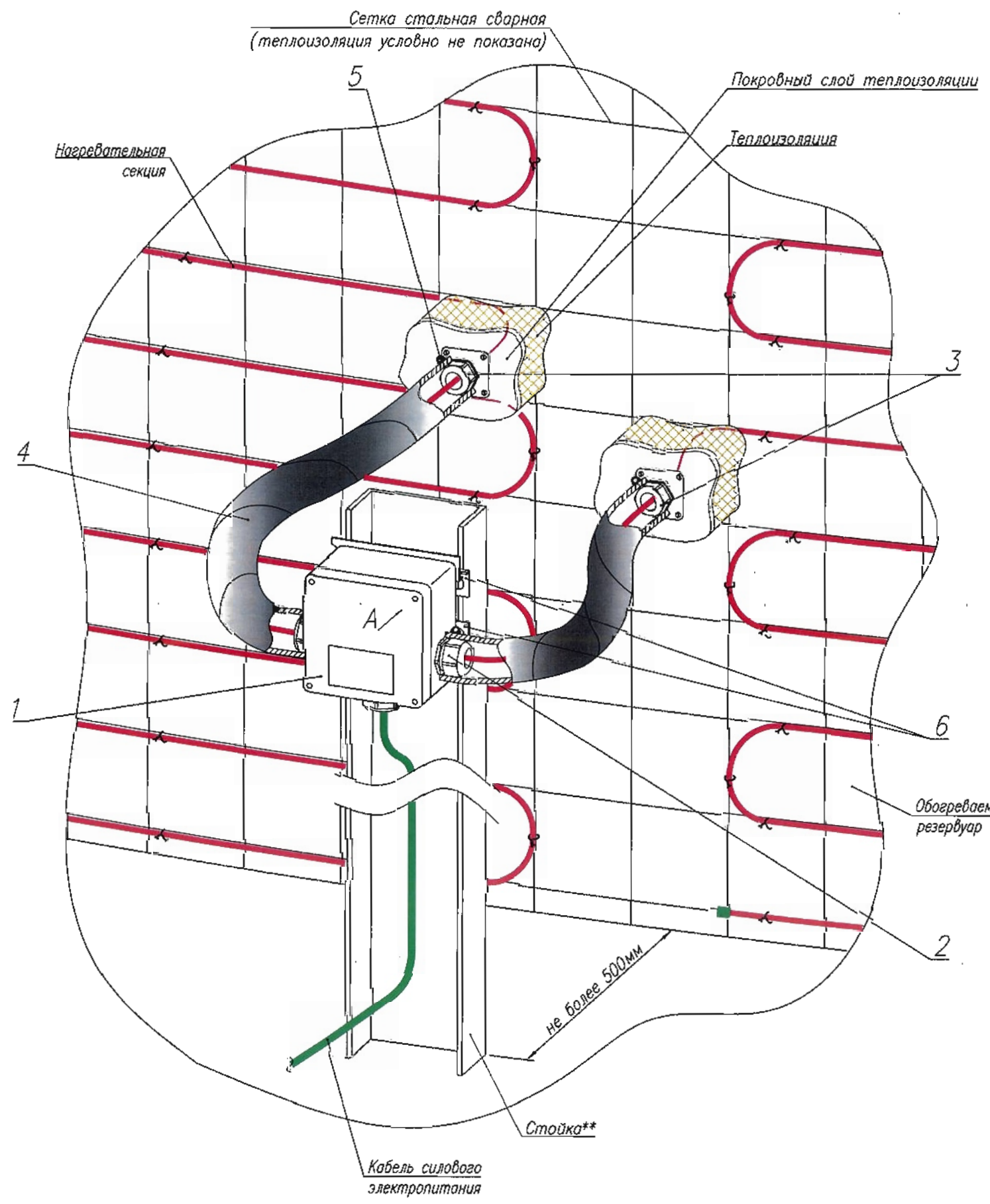
№ поз	Наименование	Обозначение	Кол-во	Ед. изм.	Примечания
1	Скоба	KP102	1	шт	
2	Кронштейн	KP101	2	шт	крепить на резервуаре с помощью сварки с шагом не более 1,5м
3	Проволока		0,0031	кг	Проволока низкоуглеродистая общего назначения Ø0.5мм с цинковым покрытием по ГОСТ 3282-74
4	Лента монтажная 25		в соответствии с проектом	-	Поставляется отрезками длиной 10, 20, 25м.

В таблице даны рекомендуемые расходы изделий и материалов на один узел. Точное количество изделий и материалов указано в проекте на конкретный объект.

1. Табличные данные приведены для одного места установки монтажной ленты.
2. Теплоизоляция условно не показана.

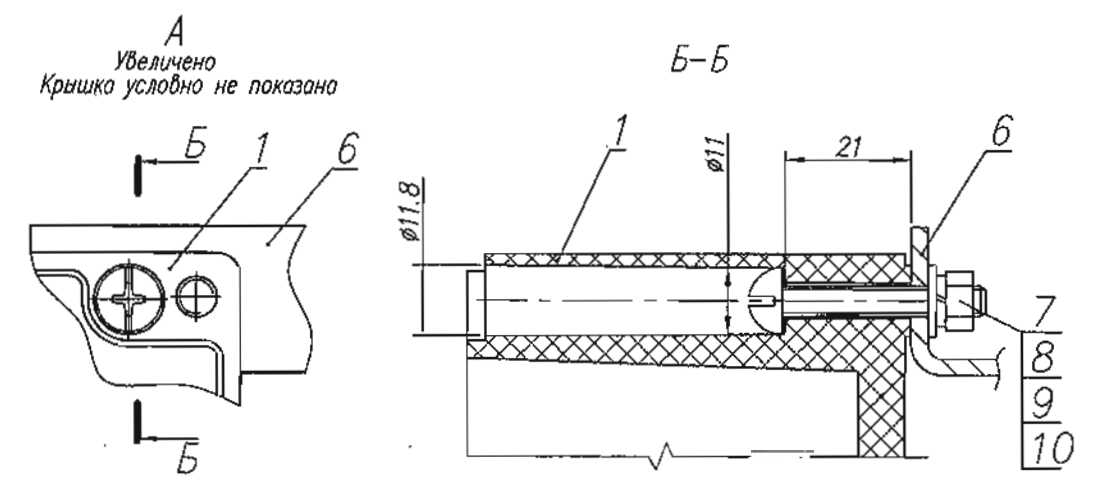
ТМ00002-СЭО.АТУ					
Альбом типовых узлов					
Изм.	Кол. уч.	Лист. N док.	Подп.	Дата	
Разраб.		Бардин		12.02.10	Система электрического обогрева "ТЕПЛОМАГ" Резервуары
Пров.		Галиянов		02.02.10	
Н. контр.		Жук		12.02.10	Узел монтажа нагревательной секции на вертикальном резервуаре
Утв.		Клеванцев		02.02.10	
					Общество с ограниченной ответственностью "ССТЭнергомонтаж"

Инв. N подл.	Подп. и дата	Взам. инв. N	Согласован



№ поз	Наименование	Обозначение	Кол-во	Ед. изм.	Примечания	
1	Коробка соединительная	РТВ402	1	шт	Монтировать на стойке на высоте не ниже 600мм	
2	Кабельный ввод	Комплектация соединительной коробки	1Б/1П	2	шт	Металлический кабельный ввод под бронированный силовой кабель/ пластиковый кабельный ввод под нагревательную секцию Пластиковый кабельный ввод под силовой кабель/ пластиковый кабельный ввод под нагревательную секцию
			1Б/2П	3		
			1П/1П (2П/0)	2		
			1П/2П	3		
3	Устройство для ввода нагревательной секции под теплоизоляцию	LEK/U	1	шт	*/1П (2П/0)	
			2	шт	*/2П (2П/1П)	
4	Рукав напорный с нитяным усилением L=1000мм	∅32x43	1	шт	*/1П (2П/0)	
			2	шт	*/2П (2П/1П)	
5	Хомут винтовой	32-50	2	шт	*/1П (2П/0)	
			4	шт	*/2П (2П/1П)	
6	Z-профиль перфорированный, окрашенный	ЗПР 30x62x2мм	0,5	м	Крепить по месту к стойке с помощью сварки	
7	Винт	M5x40 п/к	4	шт	Крепление коробки к z-профилю	
8	Гайка	M5 оцинкованная	4	шт		
9	Шайба гровер	∅5	4	шт		
10	Шайба	∅5	4	шт		

В таблице даны рекомендуемые расходы изделий и материалов на один узел. Точное количество изделий и материалов указано в проекте на конкретный объект.



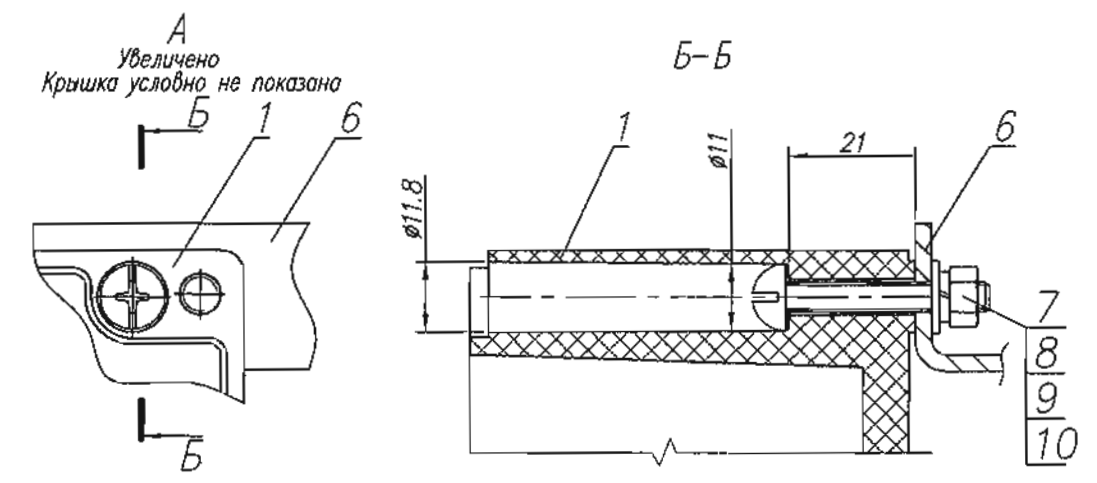
- ** - для монтажа соединительной коробки может быть использована любая близлежащая конструкция механически связанная с резервуаром
- Теплоизоляция условно не показана.

ТМ00002-СЭО.АТУ					
Альбом типовых узлов					
Изм.	Кол. уч.	Лист. N док.	Позв.	Дата	Система электрического обогрева "ТЕПЛОМАГ" Резервуары
Разраб.	Бардин			02.02.10	
Пров.	Галиянов			02.02.10	
Н. контр.	Жук			02.02.10	Узел монтажа соединительной коробки РТВ 402 на стойке возле вертикального резервуара
Утв.	Клеванцев			02.02.10	
					Общество с ограниченной ответственностью "ССТЭнергомонтаж"

Согласован
 Взам инв. N
 Подп. и дата
 Инв. N подп.

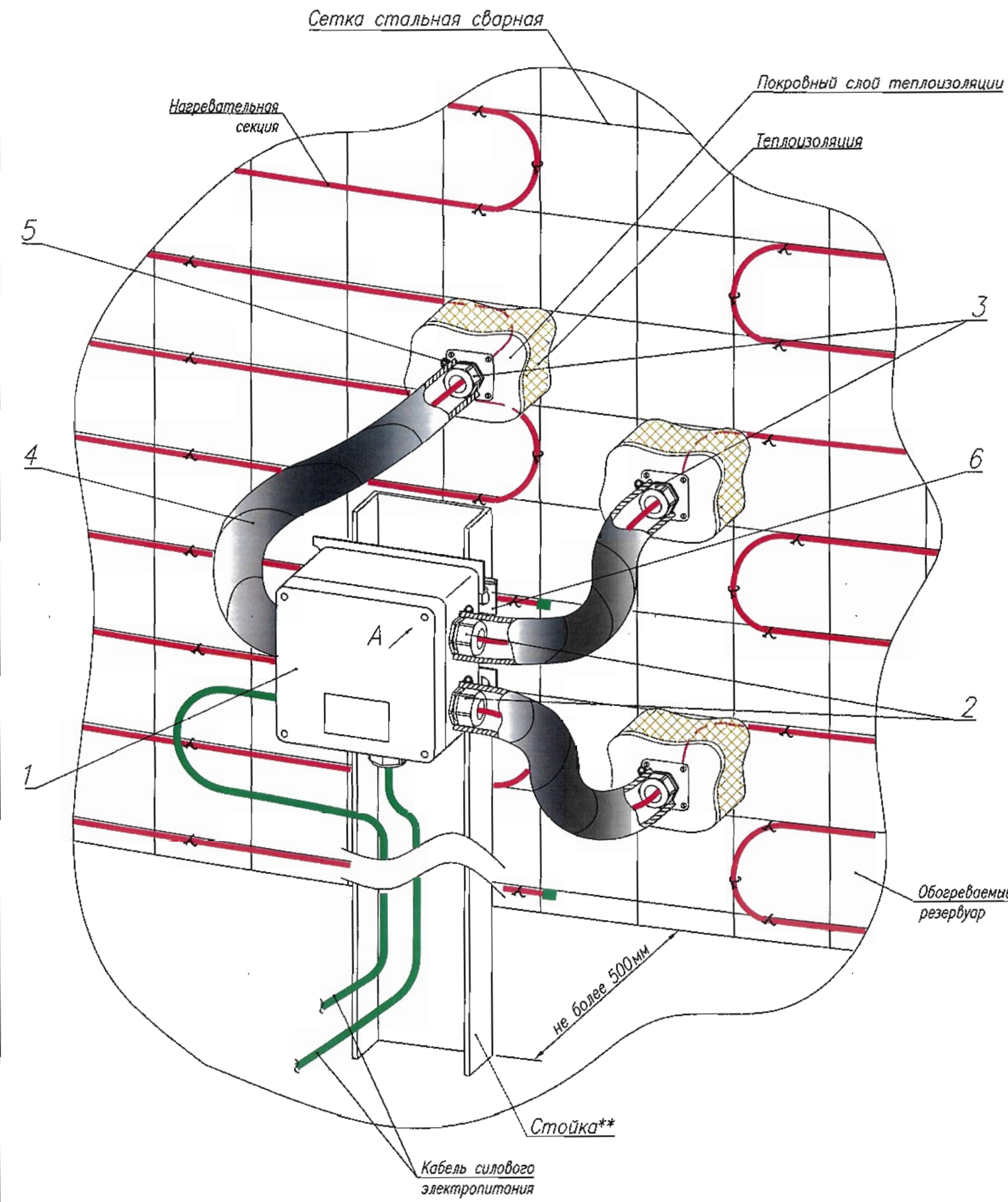
№ поз	Наименование	Обозначение	Кол-во	Ед. изм.	Примечания	
1	Коробка соединительная	РТВ602	1	шт	Монтировать на стойке на высоте не ниже 600мм.	
2	Кабельный ввод	Комплектация соединительной коробки	1Б/3П	4	шт	Металлический ввод под бронированный силовой кабель/ пластиковый ввод
			2Б/2П	4		
			2Б/3П	5		
			1П/3П	4		
			2П/2П	4		
			2П/3П	5		Пластиковый кабельный ввод/ пластиковый ввод
3	Устройство для ввода нагревательной секции под теплоизоляцию	ЛЕК/У	3	шт		
4	Рукав напорный с нитяным усилением L=1000мм	φ32x43	3	шт		
5	Хомут винтовой	32-50	6	шт		
6	Z-профиль перфорированный окрашенный	ЗПР 30x62x2мм	0.5	м	Крепить по месту к стойке с помощью сварки	
7	Винт	М5x40 п/к	4	шт	Крепление коробки к z-профилю	
8	Гайка	М5 оцинкованная	4	шт		
9	Шайба гровер	φ5	4	шт		
10	Шайба	φ5	4	шт		

В таблице даны рекомендуемые расходы изделий и материалов на один узел. Точное количество изделий и материалов указано в проекте на конкретный объект.

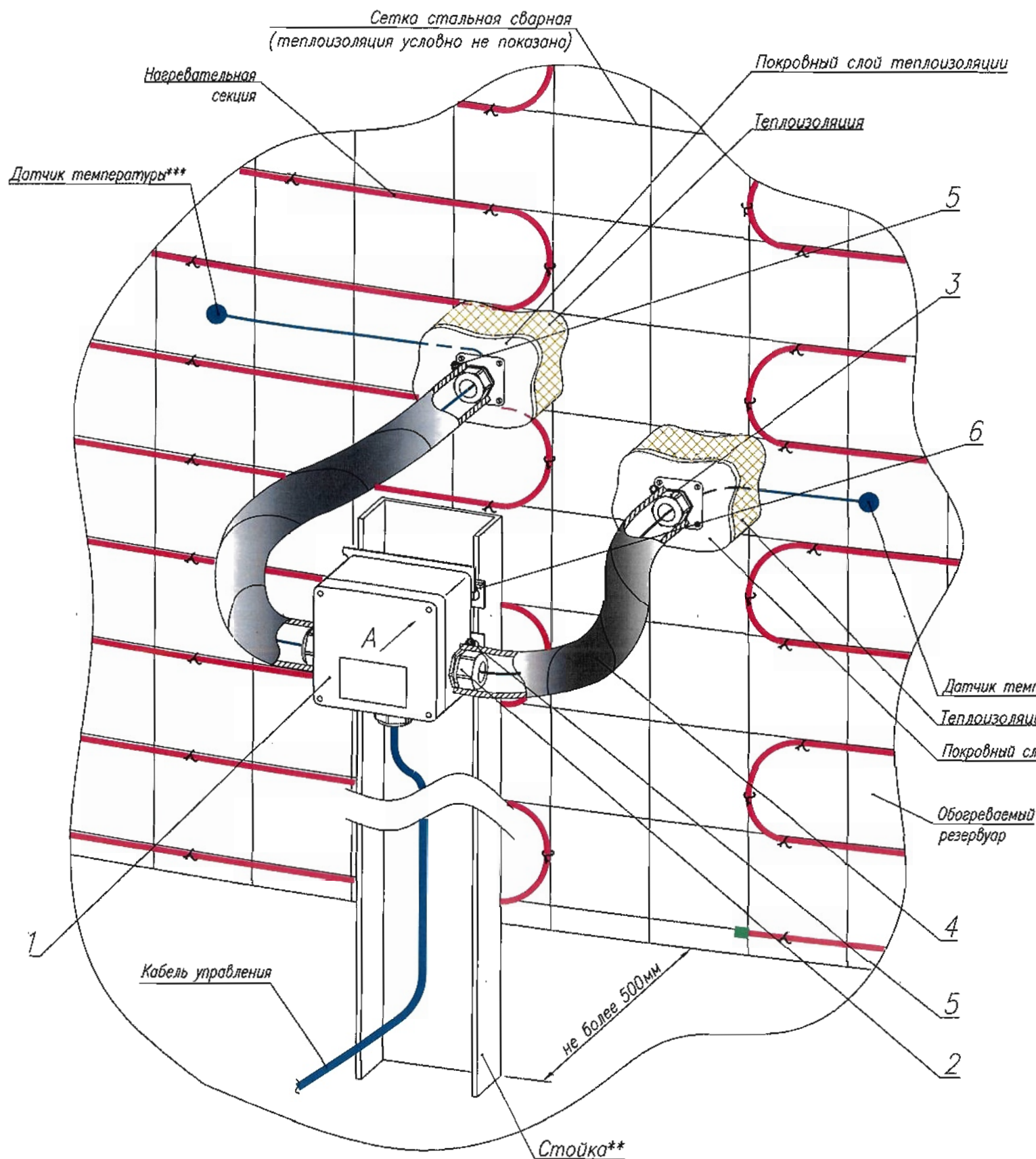


- 1. ** - для монтажа соединительной коробки может быть использована любая близлежащая конструкция механически связанная с резервуаром
- 2. Теплоизоляция условно не показана.

ТМ00002-СЭО.АТУ					
Альбом типовых узлов					
Изм.	Кол. уч.	Лист. N док.	Подп.	Дата	Система электрического обогрева "ТЕПЛОМАГ" Резервуары
Разраб.		Бардин		02.02.10	
Пров.		Галиянов		02.02.10	
Н. контр.		Жук		02.02.10	Узел монтажа соединительной коробки РТВ 602 на стойке возле вертикального резервуара
Утв.		Клеванцев		02.02.10	
					Общество с ограниченной ответственностью "ССТЭнергомонтаж"

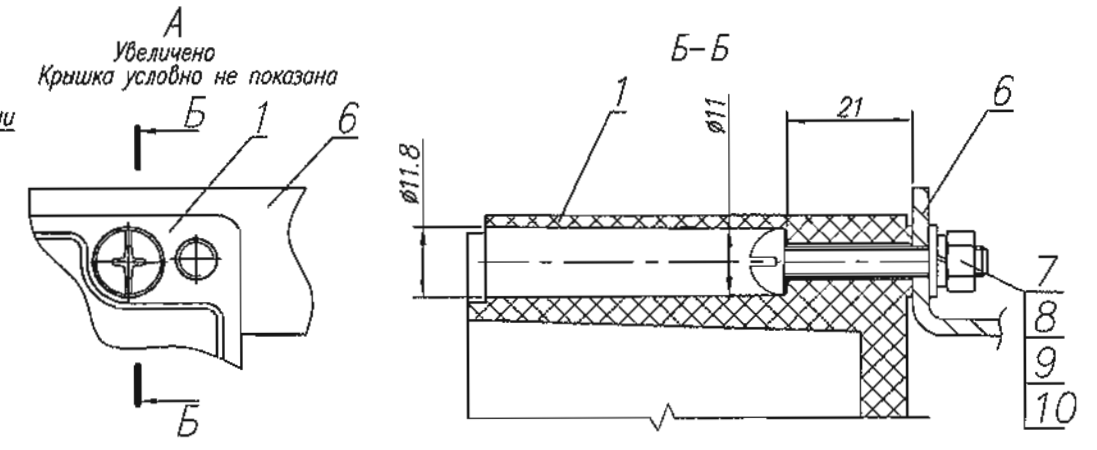


Согласован
 Взам инв. N
 Подп. и дата
 Инв. N подп.



№ поз	Наименование	Обозначение	Кол-во	Ед. изм.	Примечания	
1	Коробка соединительная	РТВ404	1	шт	Монтировать на стойке на высоте не ниже 600мм.	
2	Кабельный ввод	Комплектация соединительной коробки	1Б/1П	2	шт	Металлический кабельный ввод под бронированный силовой кабель/пластиковый кабельный ввод под нагревательную секцию
			1Б/2П	3		
			2Б/1П	3		
			1П/1П (2П/0)	2		
			2П/1П	3		
3	Устройство для ввода нагревательной секции под теплоизоляцию	LEK/U	1	шт	*/1П (2П/0)	
			2	шт	*/2П	
4	Рукав опорный с нитяным усилением L=1000мм	∅32x43	1	шт	*/1П (2П/0)	
			2	шт	*/2П	
5	Хомут винтовой	32-50	2	шт	*/1П (2П/0)	
			4	шт	*/2П	
6	Z-профиль перфорированный окрашенный	ЗПР 30x62x2мм	0.5	м	Крепить по месту к стойке с помощью сварки	
7	Винт	M5x40 п/к	4	шт	Крепление коробки на кронштейне	
8	Гайка	M5 оцинкованная	4	шт		
9	Шайба гровер	∅5	4	шт		
10	Шайба	∅5	4	шт		

В таблице даны рекомендуемые расходы изделий и материалов на один узел. Точное количество изделий и материалов указано в проекте на конкретный объект.



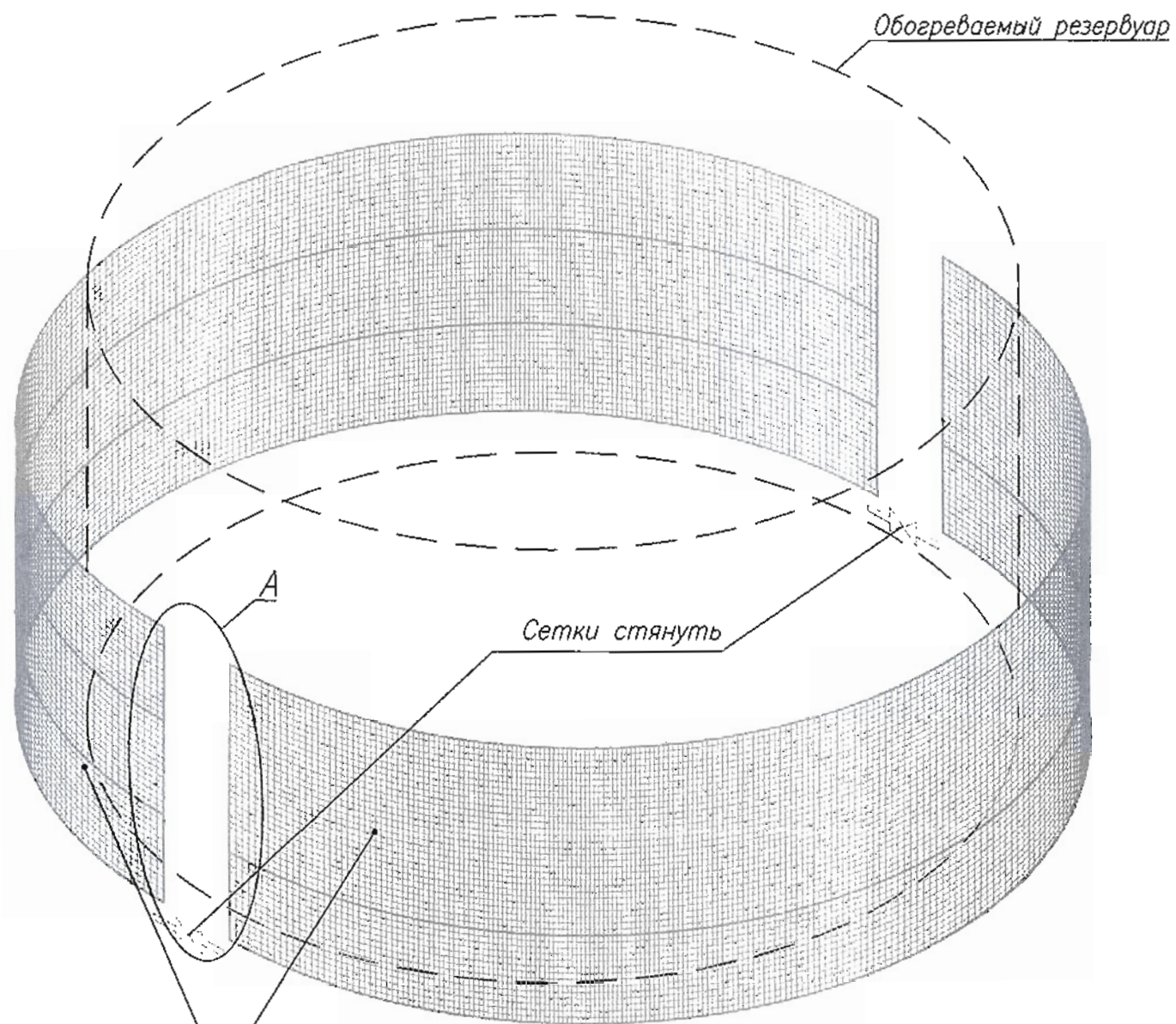
- ** - для монтажа соединительной коробки может быть использована любая близлежащая конструкция механически связанная с резервуаром.
- *** - места расположения датчиков температуры и крепление согласно проекту.
- Теплоизоляция условно не показана.

ТМ00002-СЭО.АТУ

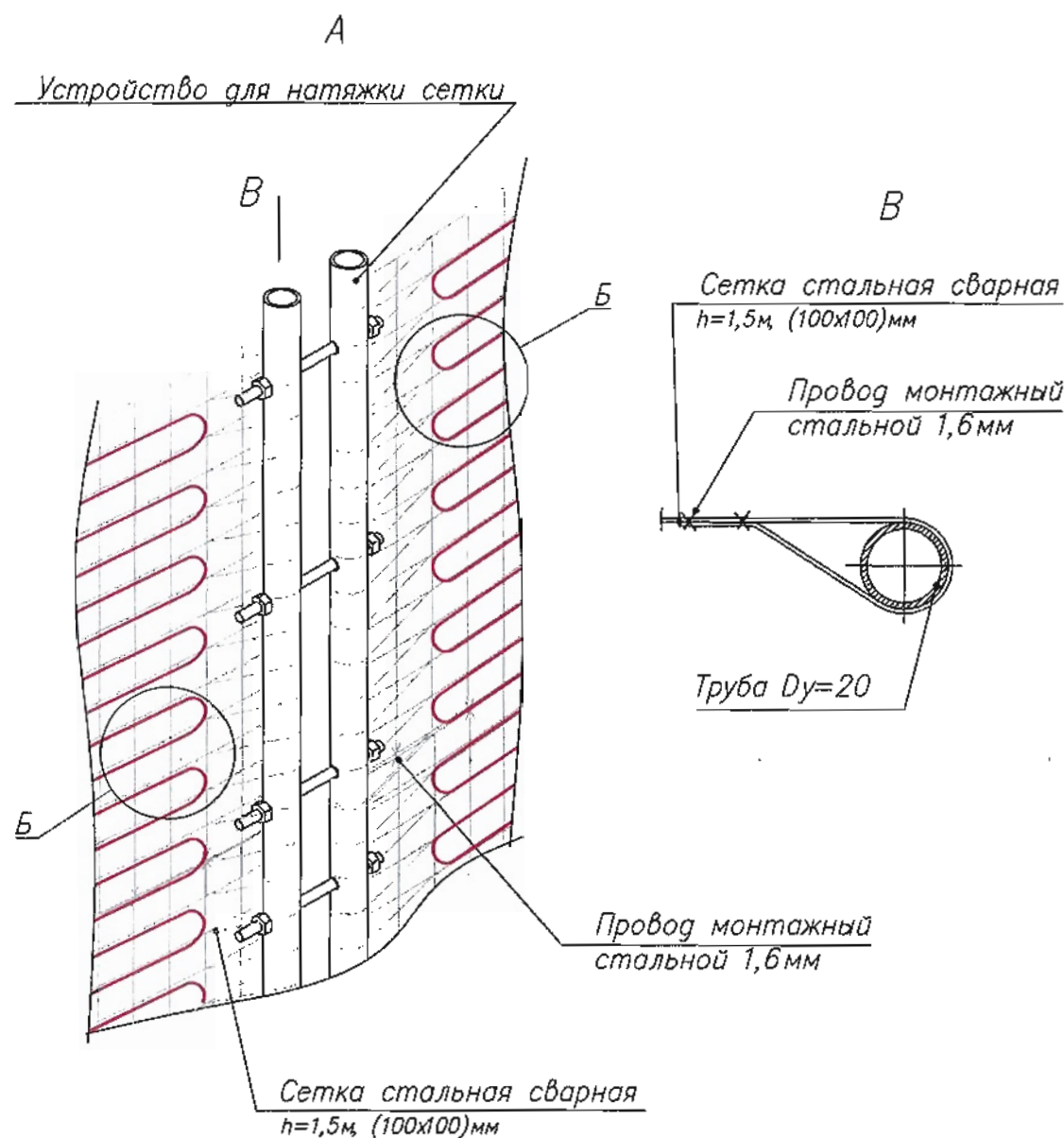
Альбом типовых узлов

Изм.	Кол. уч.	Лист. N док.	Подп.	Дата	Система электрического обогрева "ТЕПЛОМАГ" Резервуары	Стация	Лист	Листов
Разраб.	Бардин			02.02.10		РП	19	
Пров.	Галиянов			02.02.10				
Н. контр.	Жук			02.02.10	Узел монтажа соединительной коробки РТВ 404 на стойке возле вертикального резервуара	Общество с ограниченной ответственностью "ССТЭнергомонтаж"		
Утв.	Клеванцев			02.02.10				

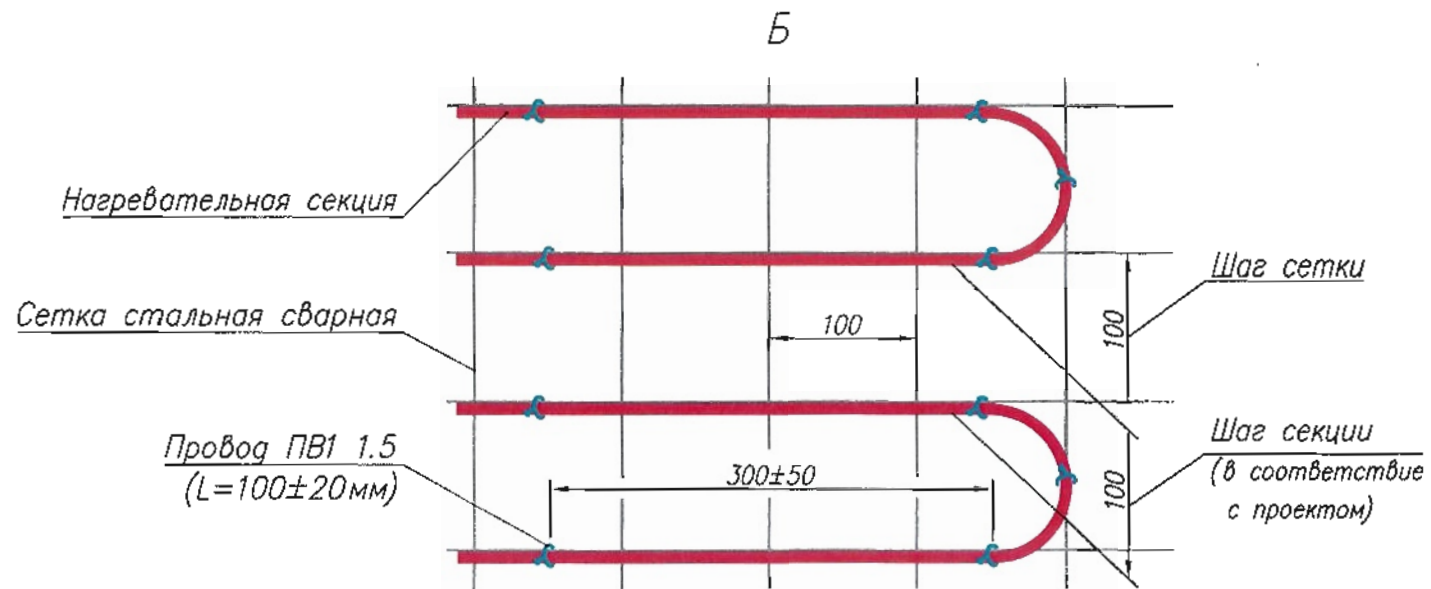
Согласован
 Взам. инв. N
 Подп. и дата
 Инв. N подп.



Сетка стальная сварная $h=1,5\text{м}$, $(100 \times 100)\text{мм}$
 три полукольца в три яруса
 (кол-во полуколец и ярусов принять в соответствии с проектом)



Сетка стальная сварная $h=1,5\text{м}$, $(100 \times 100)\text{мм}$



Проволка стальная оцинкованная $D1,6\text{ мм}$ используется только для крепления сетки.
 Нагревательные секции крепить к сетке проводом ПВ1 1.5 с шагом $300 \pm 50\text{ мм}$.

ТМ00002-СЭО. АТУ					
Альбом типовых узлов					
Изм.	Кол. уч.	Лист. N док.	Подп.	Дата	Стация
Разраб.		Бардин	<i>[Signature]</i>	02.02.10	РП
Пров.		Галиянов	<i>[Signature]</i>	02.02.10	
Система электрического обогрева "ТЕПЛОМАГ" Резервуары					Лист
Узел монтажа стальной сетки на резервуаре. Монтаж нагревательной секции на сетке					Листов
Общество с ограниченной ответственностью "ССТЭнергомонтаж"					20
И. контр. Жук					
Утв. Клеванцев					

||sst1000||x|005439|003|000001.dwg

Копировал

Формат А3

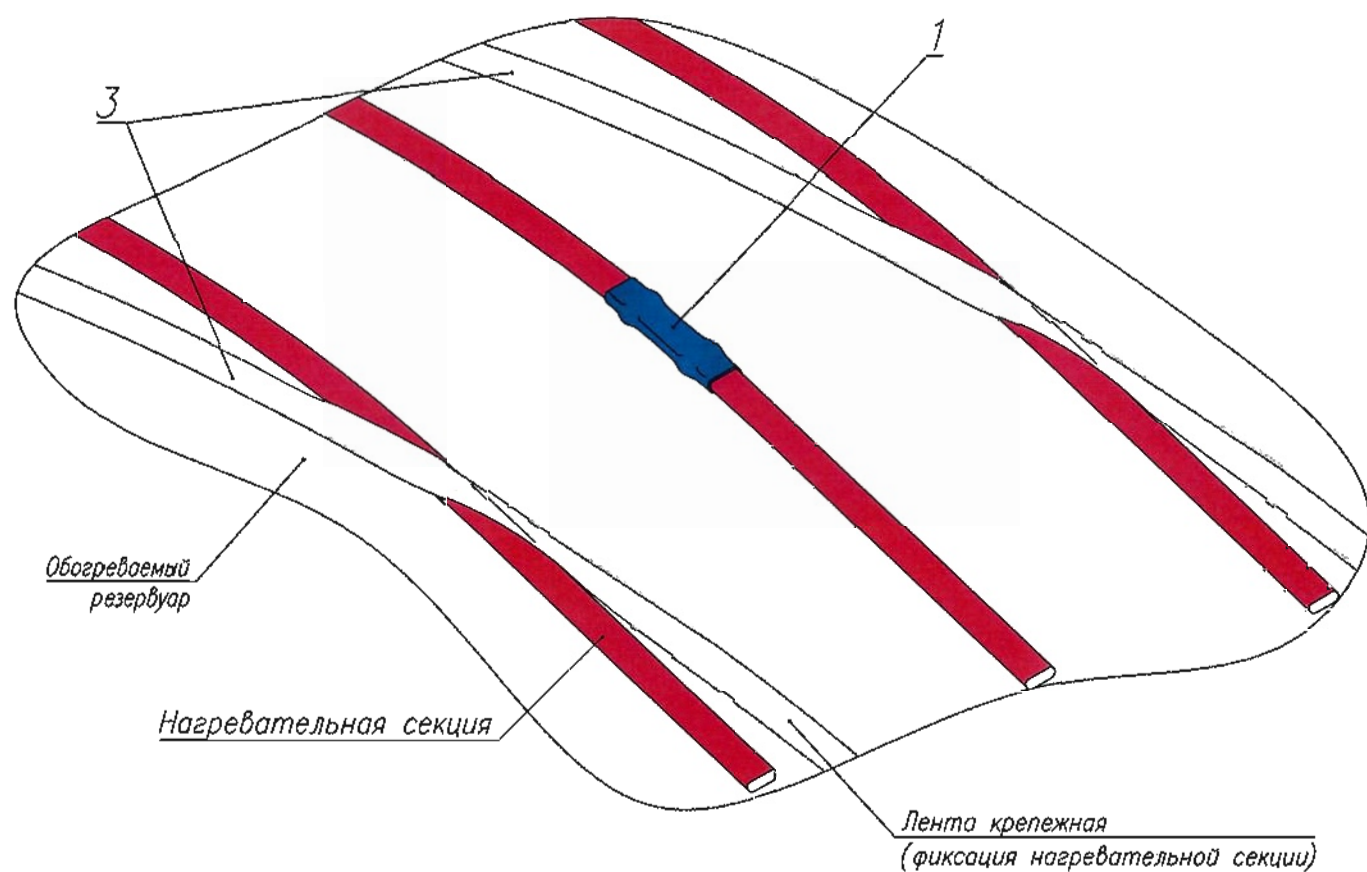
Согласован

Взам. инв. N

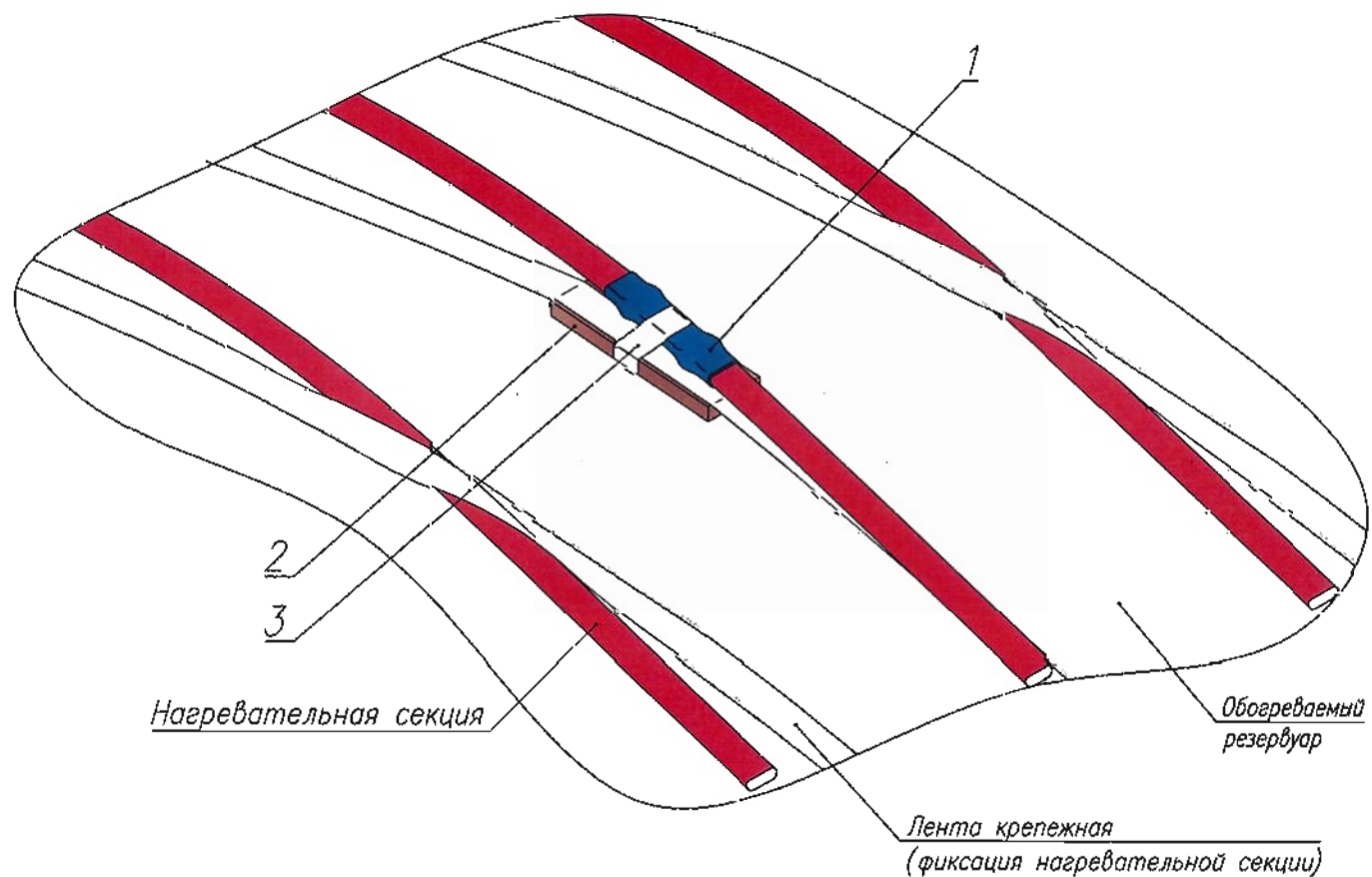
Подп. и дата

Инв. N подл.

Исполнение 1



Исполнение 2



№ поз	Наименование	Обозначение	Кол-во	Ед. изм.	Примечания
1	Комплект для соединения	СР-6	1*	шт	
2	Теплоизолирующая прокладка	ПД15х100х30	1	шт	Устанавливается при температуре воздействия на нагревательную секцию (пропарки) выше 125° С
3	Лента крепежная	FT/HTS	0.5	м	Кол-во ленты на одно место крепления. Tmax < +135°
		FT/НТМ			Кол-во ленты на одно место крепления. Tmax < +185°

В таблице даны рекомендуемые расходы изделий и материалов на один узел. Точное количество изделий и материалов указано в проекте на конкретный объект.

- *- количество комплектов для соединения СР-6 принимается из расчета 1шт. на 100м нагревательной ленты, плюс запас:
 - 2шт., при общей длине нагревательной ленты от 100 до 1000м;
 - 5шт. на тысячу метров при общей длине нагревательной ленты свыше 1000м.
- Теплоизоляция условно не показана.

ТМ00002-СЭО.АТУ

Альбом типовых узлов

Изм.	Код уч.	Лист	№ док.	Подп.	Дата
Разраб.		Бардин			02.02.10
Пров.		Галиянов			02.02.10
Н.контр.		Жук			02.02.10
Утв.		Клеванцев			02.02.10

Система электрического обогрева "ТЕПЛОМАГ"
Резервуары

Узел монтажа сработки СР-6 на резервуаре диаметром до 2м

Стация	Лист	Листов
РП	21	

Общество с ограниченной ответственностью "ССТЭнергомонтаж"



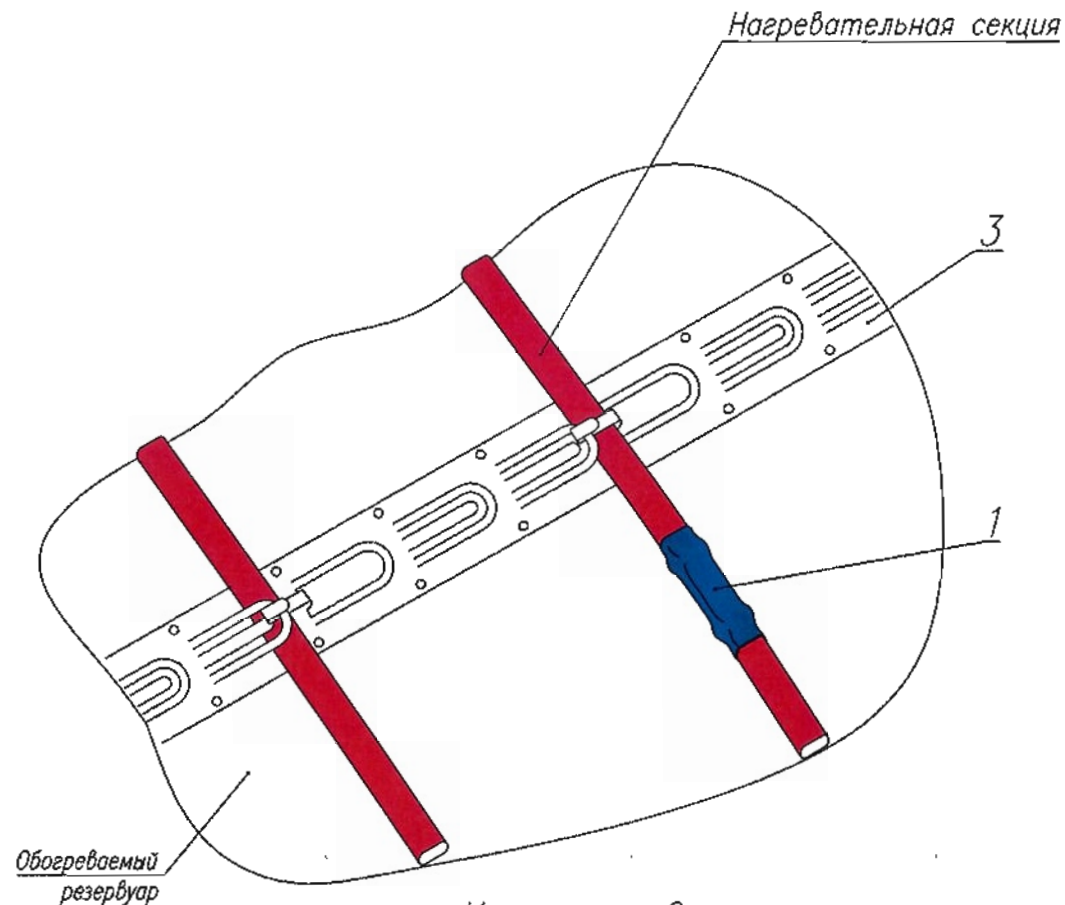
Согласован

Взам инв. N

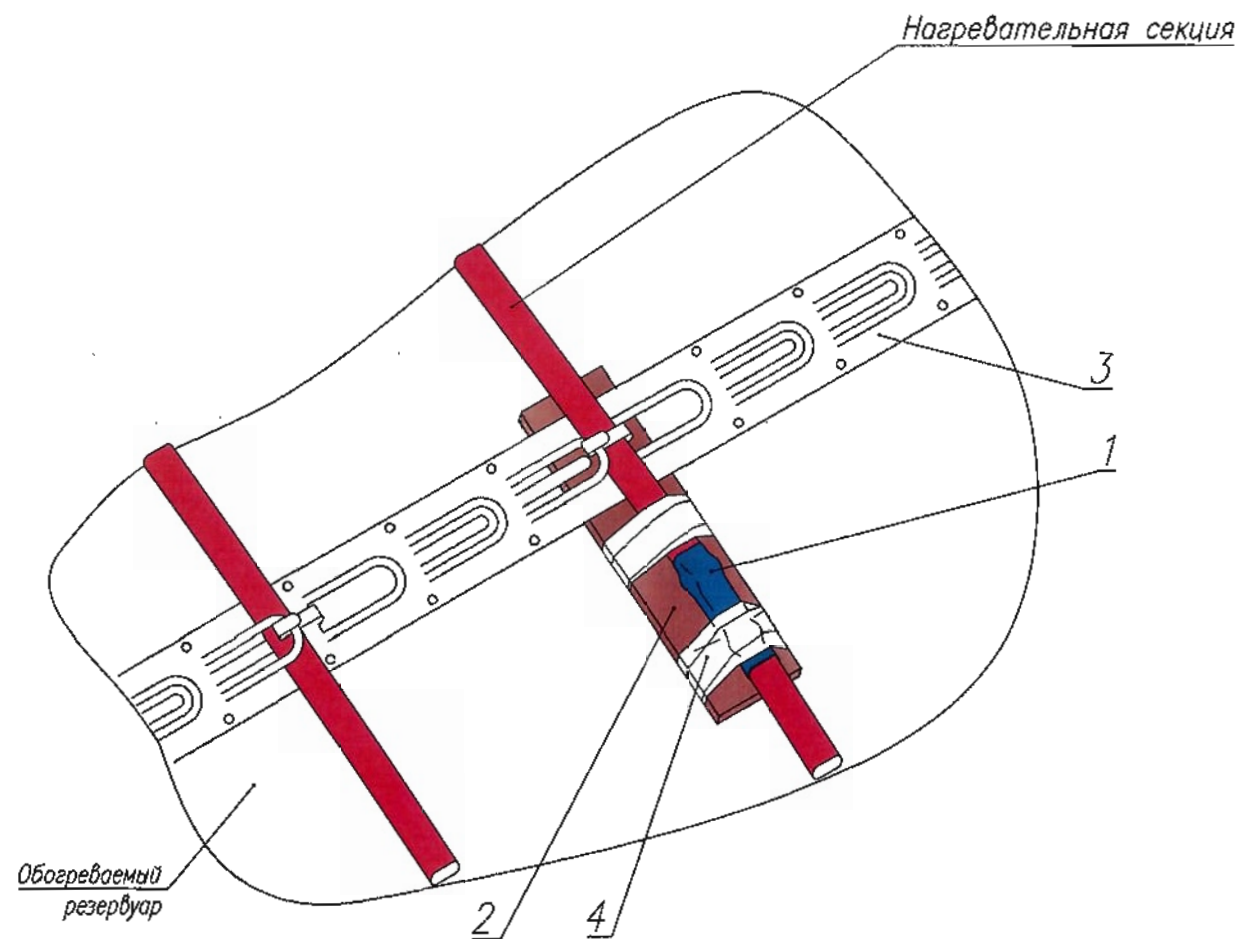
Подп. и дата

Инв. N подл.

Исполнение 1



Исполнение 2



№ поз	Наименование	Обозначение	Кол-во	Ед. изм.	Примечания
1	Комплект для соединения	СР-6	1*	шт	
2	Теплоизолирующая прокладка	ПДТ5х100х30	1	шт	Устанавливается при температуре воздействия на нагревательную секцию (пропарки) свыше 125° С
3	Лента монтажная 25		в соответствии с проектом	-	Поставляется отрезками длиной 10, 20, 25м
4	Лента крепежная	FT/HTS	0,5	м	Кол-во ленты на одно место крепления. Tmax < +135°
		FT/HTM			Кол-во ленты на одно место крепления. Tmax < +185°

В таблице даны рекомендуемые расходы изделий и материалов на один узел. Точное количество изделий и материалов указано в проекте на конкретный объект.

- *- количество комплектов для соединения СР-6 принимается из расчета 1шт. на 100м нагревательной ленты, плюс запас:
 - 2шт., при общей длине нагревательной ленты от 100 до 1000м;
 - 5шт. на тысячу метров при общей длине нагревательной ленты свыше 1000м.
- Теплоизоляция условно не показана.

ТМ00002-СЭО. АТУ

Альбом типовых узлов

Изм.	Кол. уч.	Лист	№ док.	Подп.	Дата	Система электрического обогрева "ТЕПЛОМА" Резервуары	Стадия	Лист	Листов
Разраб.		Бардин			02.02.10		Узел монтажа сработки СР-6 на резервуаре диаметром более 2м	РП	22
Пров.		Галиянов			02.02.10	Общество с ограниченной ответственностью "ССТЭнергомонтаж"			
Н.контр.		Жук			02.02.10				
Утв.		Клеванцев			02.02.10				

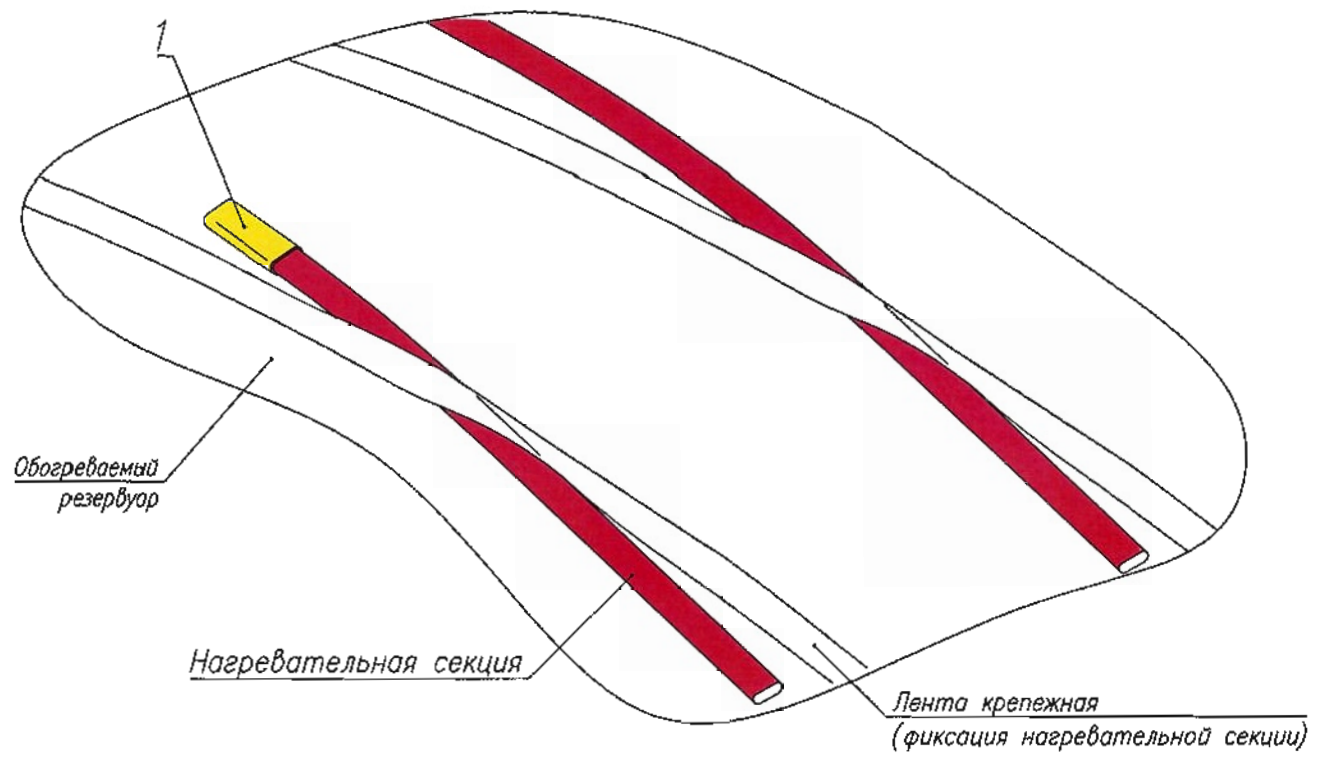
Согласован

Взам. инв. №

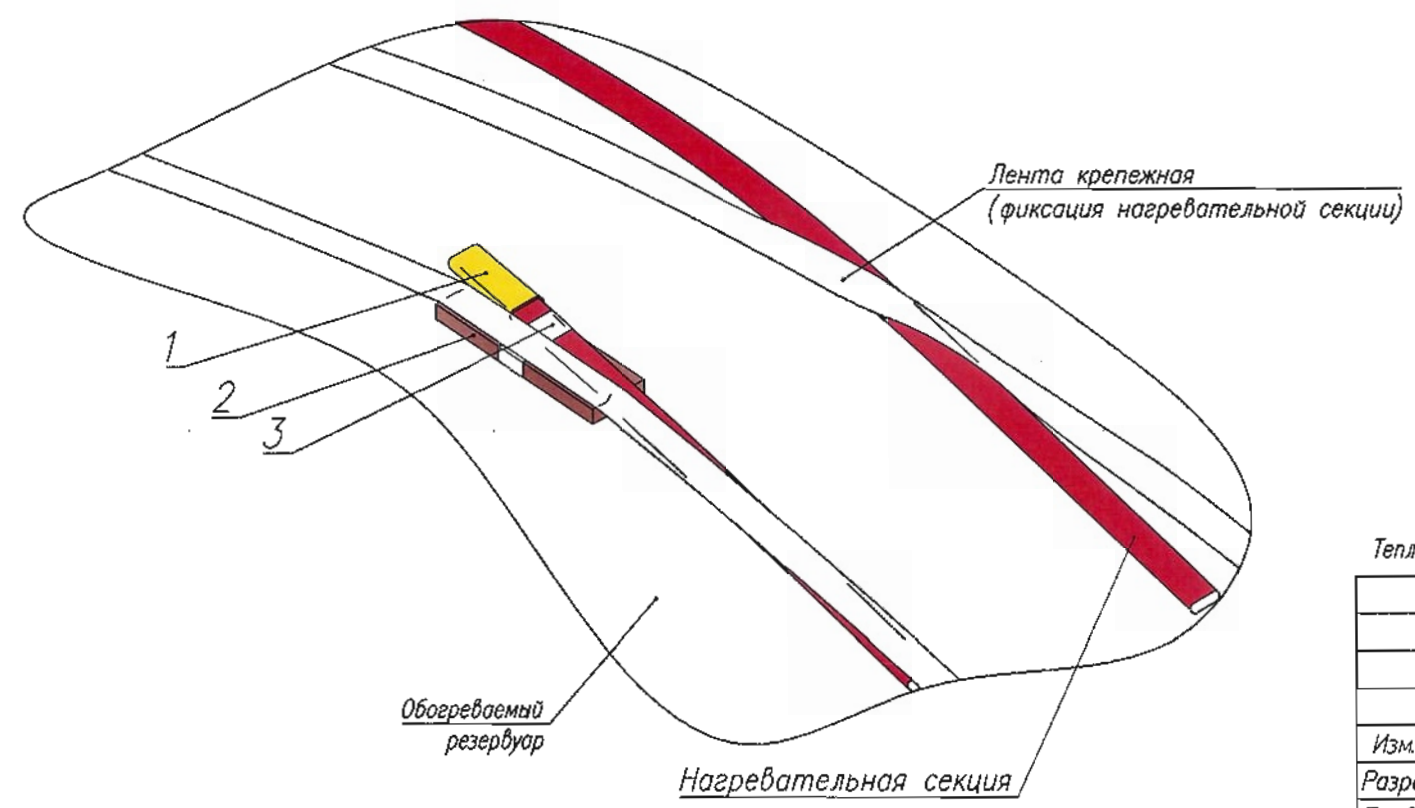
Подп. и дата

Инв. № подл.

Исполнение 1



Исполнение 2



№ поз	Наименование	Обозначение	Кол-во	Ед. изм.	Примечания
1	Комплект	TKL/S	1	шт	для ФСС2(ВТС2) и ФСПе2(НТА2) с оболочкой из фторполимера с клеем для ФСС2(ВТС2) и ФСПе2(НТА2) с оболочкой из фторполимера для ФСПе2(НТА2) с оболочкой из термопласта с клеем для ФСПе2(НТА2) с оболочкой из термопласта для ФСП2(НТР2), ФСУ2(ВТХ2), ФСМ2(НТМ2) с оболочкой из термопласта с клеем для ФСП2(НТР2), ФСУ2(ВТХ2), ФСМ2(НТМ2) с оболочкой из термопласта для ФСП2(НТР2), ФСУ2(ВТХ2), ФСМ2(НТМ2) с оболочкой из фторполимера с клеем для ФСП2(НТР2), ФСУ2(ВТХ2), ФСМ2(НТМ2) с оболочкой из фторполимера
		TKL/S/L45	1		
		TKL	0		
		TKL/L45	0		
		TKR	1		
		TKR/L45	1		
		TKR/S	1		
		TKR/S/L45	1		
2	Теплоизолирующая прокладка	ПДТ5х100х30	1	шт	Устанавливается при температуре воздействия на нагревательную секцию (пропарки) свыше 125° С

В таблице даны рекомендуемые расходы изделий и материалов на один узел. Точное количество изделий и материалов указано в проекте на конкретный объект.

Теплоизоляция условно не показана.

ТМ00002-СЭО. АТУ					
Альбом типовых узлов					
Изм.	Код уч.	Лист, N док.	Подп.	Дата	Система электрического обогрева "ТЕПЛОМ" Резервуары
Разраб.	Бардин			02.02.10	
Пров.	Галиянов			02.02.10	
Н. контр.	Жук			02.02.10	Узел монтажа концевой заделки на резервуаре диаметром до 2м
Утв.	Клеванцев			02.02.10	
					Общество с ограниченной ответственностью "ССТэнергомонтаж"

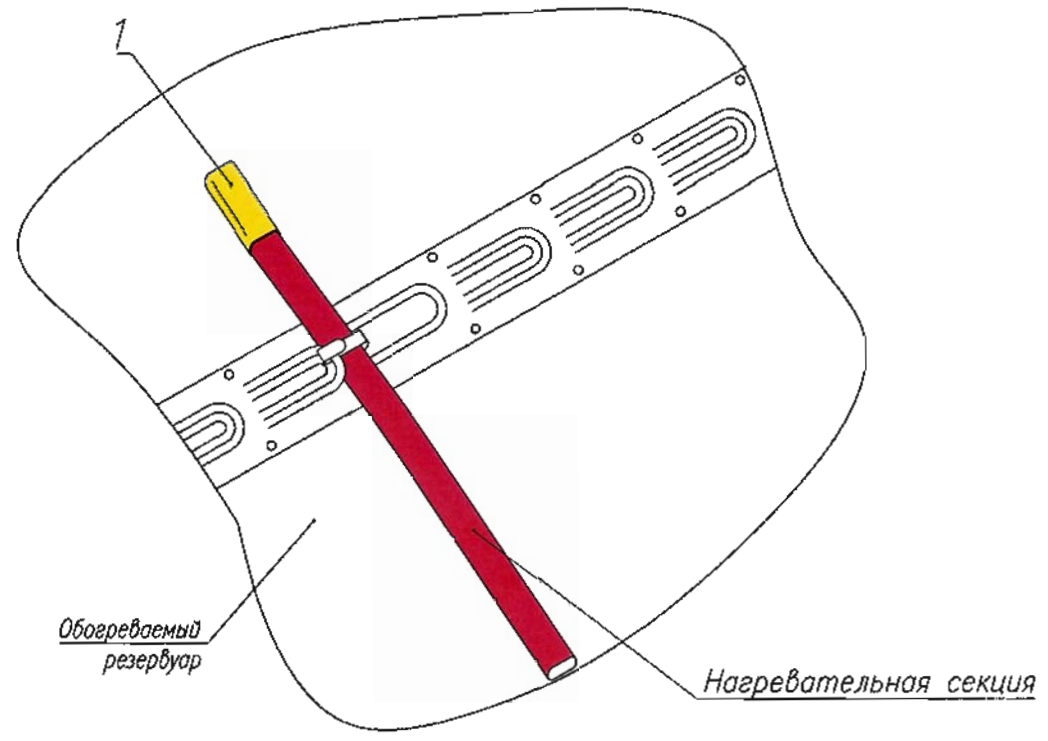
Согласован

Взам. инв. N

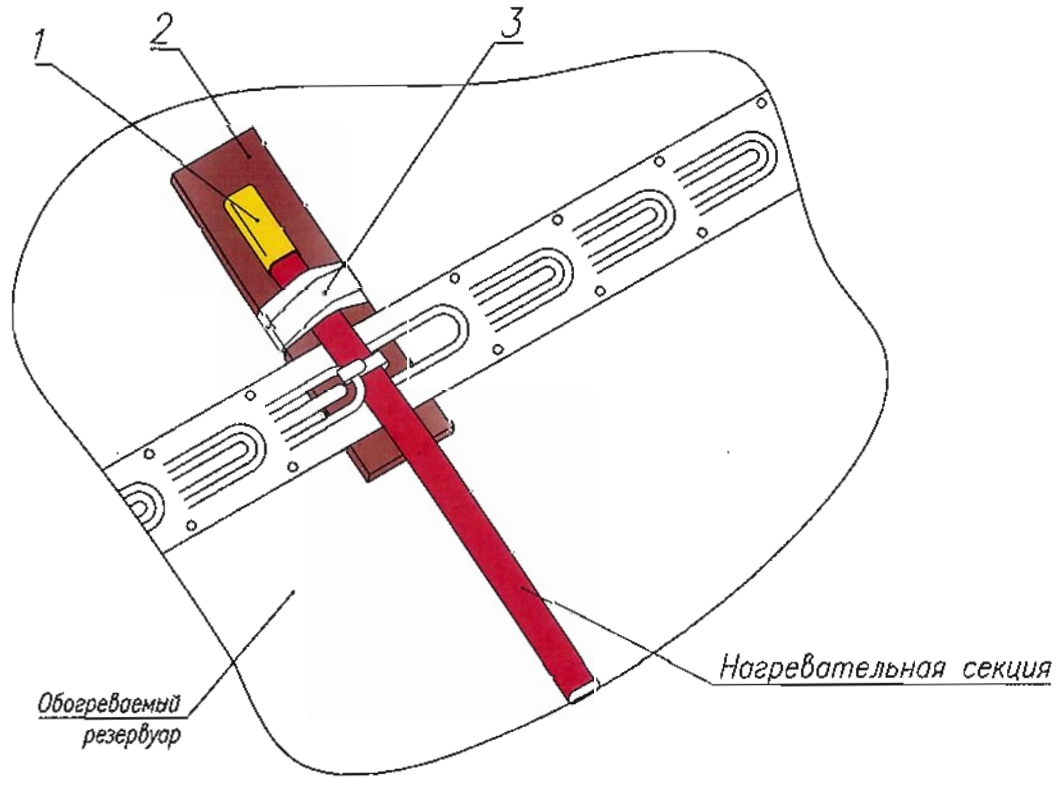
Подп. и дата

Инв. N подл.

Исполнение 1



Исполнение 2



№ поз	Наименование	Обозначение	Количество	Ед. изм.	Примечания
1	Комплект	TKL/S	1	шт	для ФСС2(ВТС2) и ФСПе2(НТА2) с оболочкой из фторполимера
		TKL/S/L45	1		с клеем для ФСС2(ВТС2) и ФСПе2(НТА2) с оболочкой из фторполимера
		TKL	0		для ФСПе2(НТА2) с оболочкой из термопласта
		TKL/L45	0		с клеем для ФСПе2(НТА2) с оболочкой из термопласта
		TKR	1		для ФСП2(НТР2), ФСУ2(ВТХ2), ФСМ2(НТМ2) с оболочкой из термопласта
		TKR/L45	1		с клеем для ФСП2(НТР2), ФСУ2(ВТХ2), ФСМ2(НТМ2) с оболочкой из термопласта
		TKR/S	1		для ФСП2(НТР2), ФСП2, ФСУ2(ВТХ2), ФСМ2(НТМ2) с оболочкой из фторполимера
		TKR/S/L45	1		с клеем для ФСП2(НТР2), ФСУ2(ВТХ2), ФСМ2(НТМ2) с оболочкой из фторполимера
2	Теплоизолирующая прокладка	ПДТ5х100х30	1	шт	Устанавливается при температуре воздействия на нагревательную секцию (пропарки) свыше 125° С
3	Лента крепежная	FT/HTS	0,2	м	Количество ленты на 1 п.м. обогреваемого объекта. $t_{max} < +135^{\circ}$
		FT/НТМ			Количество ленты на 1 п.м. обогреваемого объекта. $t_{max} < +185^{\circ}$

В таблице даны рекомендуемые расходы изделий и материалов на один узел. Точное количество изделий и материалов указано в проекте на конкретный объект.

Теплоизоляция условно не показана

ТМ00002-СЭО. АТУ					
Альбом типовых узлов					
Изм.	Код уч.	Лист N док.	Подп.	Дата	Система электрического обогрева "ТЕПЛОМАГ" Резервуары
Разроб.	Бардин			02.02.10	
Пров.	Галиянов			02.02.10	Узел монтажа концевой заделки на резервуаре диаметром более 2м
Н. контр.	Жук			02.02.10	
Утв.	Клеванцев			02.02.10	Общество с ограниченной ответственностью "ССТэнергомонтаж"

Копировал

Формат А3

Согласован

Взам. инв. N

Подп. и дата

Инв. N подл.